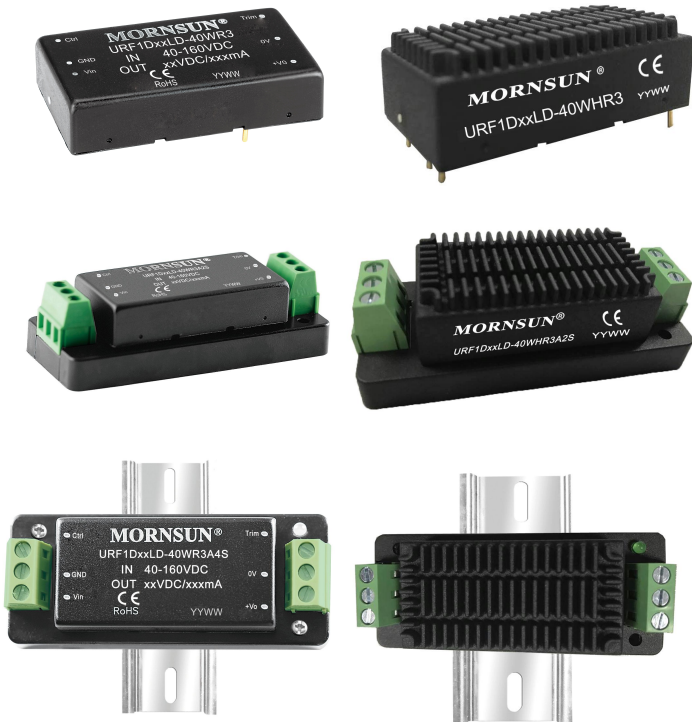


40W, 超宽电压输入, 隔离稳压, 单路输出
DC/DC 模块电源

产品特点

- 超宽输入电压范围 (4:1)
- 加强绝缘, 隔离电压 3000VDC/1500VAC
- 工作温度范围: -40°C to +85°C
- 输入欠压保护, 输出短路、过流、过压保护, 过温保护
- 通过 EN62368, EN50155 认证
- A2S (接线式) 和 A4S (35mm 导轨式) 产品型号具有输入防反接功能
- 国际标准引脚方式



URF1D_LD-40WR3 系列产品输出功率为 40W, 超宽电压输入 40-160VDC, 效率高达 91%, 满足 3000VDC、1500VAC 加强绝缘等级隔离电压, 允许工作温度 -40°C to +85°C, 具有输入欠压保护, 输出短路、过流、过压保护, 过温保护, 广泛应用于 72V、96V、110V 的铁路车载电子设备。

选型表

认证	产品型号 ^①	输入电压(VDC)		输出		满载效率 ^④ (%) Min./Typ.	最大容性负载 (μF)
		标称值 ^② (范围值)	最大值 ^③	输出电压 (VDC)	输出电流(mA) Max./Min.		
CE	URF1D03LD-40WR3	110 (40-160)	170	3.3	10000/0	85/87	10000
	URF1D05LD-40WR3			5	8000/0	86/88	10000
	URF1D12LD-40WR3			12	3333/0	89/91	2700
	URF1D15LD-40WR3			15	2667/0	89/91	1680
	URF1D24LD-40WR3			24	1667/0	87/89	680
	URF1D48LD-40WR3			48	833/0	87/89	470

注:
 ① 产品型号后缀加“H”为带散热片封装, 后缀加“A2S”为接线式封装拓展, 后缀加“A4S”为导轨式封装拓展; 如应用于对散热有更高要求的场合, 可选用我司带散热片模块;
 ② A2S(接线式)和 A4S(导轨式)产品型号因具有输入防反接保护功能, 输入电压范围最小值和启动电压比卧式封装型号高 1VDC;
 ③ 输入电压不能超过此值, 否则可能会造成永久性不可恢复的损坏;
 ④ 上述效率值是在输入标称电压和输出额定负载时测得; A2S(接线式)和 A4S(导轨式)产品型号因有输入反接保护, 效率最小值大于 Min.-2 为合格。

输入特性

项目	工作条件	Min.	Typ.	Max.	单位
输入电流 (满载/空载)	标称输入电压	3.3V 输出	--	345/5	mA
		其他	--	413/3	
反射纹波电流	标称输入电压	--	25	--	
输入冲击电压(1sec. max.)		-0.7	--	180	VDC

启动电压	满载	--	--	40	VDC
输入欠压保护		28	32	--	
启动时间	标称输入电压和恒阻负载	--	20	--	ms
输入滤波器类型		Pi 型			
热插拔		不支持			
遥控脚 (Ctrl) *	模块开启	Ctrl 悬空或接 TTL 高电平(3.5-12VDC)			
	模块关断	Ctrl 接 GND 或低电平(0-1.2VDC)			
	关断时输入电流	--	2	10	mA

注: * Ctrl 控制引脚的电压是相对于输入引脚 GND。

输出特性

项目	工作条件	Min.	Typ.	Max.	单位	
输出电压精度	0%-100%负载	--	±1	±3	%	
线性调节率	满载, 输入电压从低电压到高电压	--	±0.4	±1		
负载调节率	0%-100%的负载	--	±0.5	±1		
瞬态恢复时间		--	300	500	μs	
瞬态响应偏差	25%负载阶跃变化, 标称输入电压	3.3V、5V 输出	--	±5	±8	%
		其他输出	--	±3	±5	
温度漂移系数	标称输入电压, 满载	--	±0.02	±0.03	%/°C	
纹波&噪声*	20MHz 带宽, 标称输入电压, 满载	--	150	200	mVp-p	
输出电压调节 Trim		90	--	110	%Vo	
输出过压保护		110	--	160		
输出过流保护	输入电压范围	110	--	190	%Io	
短路保护		可持续, 自恢复				

注: *纹波和噪声的测试方法采用平行线测试法, 具体操作方法参见《DC-DC (宽压) 模块电源应用指南》; 0%-5%的负载纹波&噪声小于等于 5% Vo。

通用特性

项目	工作条件	Min.	Typ.	Max.	单位
绝缘电压	输入-输出, 测试时间 1 分钟, 漏电流小于 1mA	3000	--	--	VDC
	输入-输出, 测试时间 1 分钟, 漏电流小于 5mA	1500	--	--	VAC
	输入和输出分别对外壳, 测试时间 1 分钟, 漏电流小于 1mA	1500	--	--	VDC
绝缘电阻	输入-输出, 绝缘电压 500VDC	1000	--	--	MΩ
隔离电容	输入-输出, 100KHz/0.1V	--	2200	3000	pF
工作温度	见图 1	-40	--	+85	°C
存储温度		-55	--	+125	
过温保护		--	100	130	
存储湿度	无凝结	5	--	95	%RH
引脚耐焊接温度	焊点距离外壳 1.5mm, 10 秒	--	--	+300	°C
开关频率*	PWM 模式	--	220	--	KHz
振动		IEC61373 车体 1 B 类			
平均无故障时间	MIL-HDBK-217F@25°C	500	--	--	K hours

注: *本系列产品采用降频技术, 开关频率值为满载时测试值, 当负载降低到 50%以下时, 开关频率随负载的减小而降低。

物理特性

外壳材料	铝合金		
大小尺寸	不带散热片	卧式封装	50.80 x 25.40 x 11.80 mm
		A2S 接线式封装	76.00 x 31.50 x 21.20 mm
		A4S 导轨式封装	76.00 x 31.50 x 25.80 mm
	带散热片	卧式封装	51.40 x 26.20 x 16.50 mm
		A2S 接线式封装	76.00 x 31.50 x 25.30 mm
		A4S 导轨式封装	76.00 x 31.50 x 29.90 mm
重量	不带散热片	卧式封装 / A2S 接线式封装 / A4S 导轨式封装	32.3g/56.3g/76.3g (Typ.)
	带散热片	卧式封装 / A2S 接线式封装 / A4S 导轨式封装	41.0g/65.0g/85.0g (Typ.)
冷却方式	自然空冷		

EMC 特性 (EN62368)

EMI	传导骚扰	CISPR32/EN55032 CLASS B (推荐电路见图 4-①、4-③)	
	辐射骚扰	CISPR32/EN55032 CLASS B (推荐电路见图 4-①、4-③)	
EMS	静电放电	IEC/EN61000-4-2	Contact ±6KV/Air ±8KV perf. Criteria A
	辐射抗扰度	IEC/EN61000-4-3	20V/m perf. Criteria A
	脉冲群抗扰度	IEC/EN61000-4-4	100kHz ±4KV (推荐电路见图 4-②、4-④) perf. Criteria A
	浪涌抗扰度	IEC/EN61000-4-5	line to line ±2KV (2Ω, 18μF 见推荐电路图 4-②、4-④) perf. Criteria A
	传导骚扰抗扰度	IEC/EN61000-4-6	10 Vr.m.s perf. Criteria A

EMC 特性 (EN50155)

EMI	传导骚扰	EN50121-3-2 150kHz-500kHz 99dBuV (推荐电路见图 4-①、4-③) EN55016-2-1 500kHz-30MHz 93dBuV	
	辐射骚扰	EN50121-3-2 30MHz-230MHz 40dBuV/m at 10m (推荐电路见图 4-①、4-③) EN55016-2-1 230MHz-1GHz 47dBuV/m at 10m	
EMS	静电放电	EN50121-3-2	Contact ±6KV/Air ±8KV perf. Criteria A
	辐射抗扰度	EN50121-3-2	20V/m perf. Criteria A
	脉冲群抗扰度	EN50121-3-2	±2kV 5/50ns 5kHz (推荐电路见图 4-②、4-④) perf. Criteria A
	浪涌抗扰度	EN50121-3-2	line to line ±1KV (42Ω, 0.5μF) (推荐电路见图 4-②、4-④) perf. Criteria A
	传导骚扰抗扰度	EN50121-3-2	0.15MHz-80MHz 10 Vr.m.s perf. Criteria A

产品特性曲线

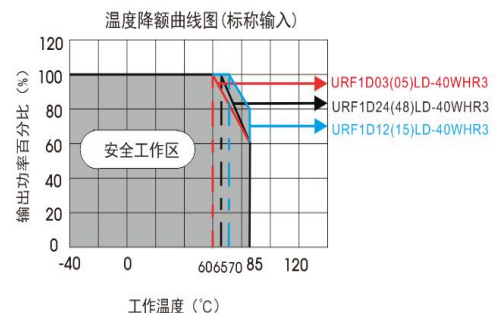
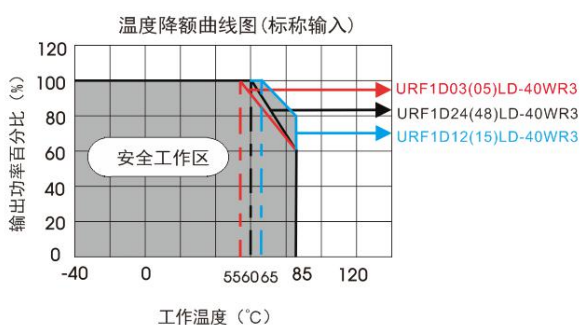


图 1

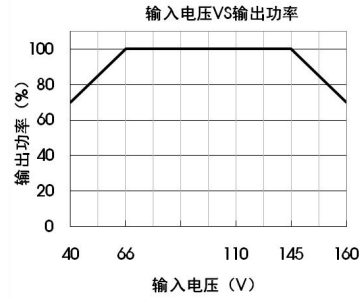
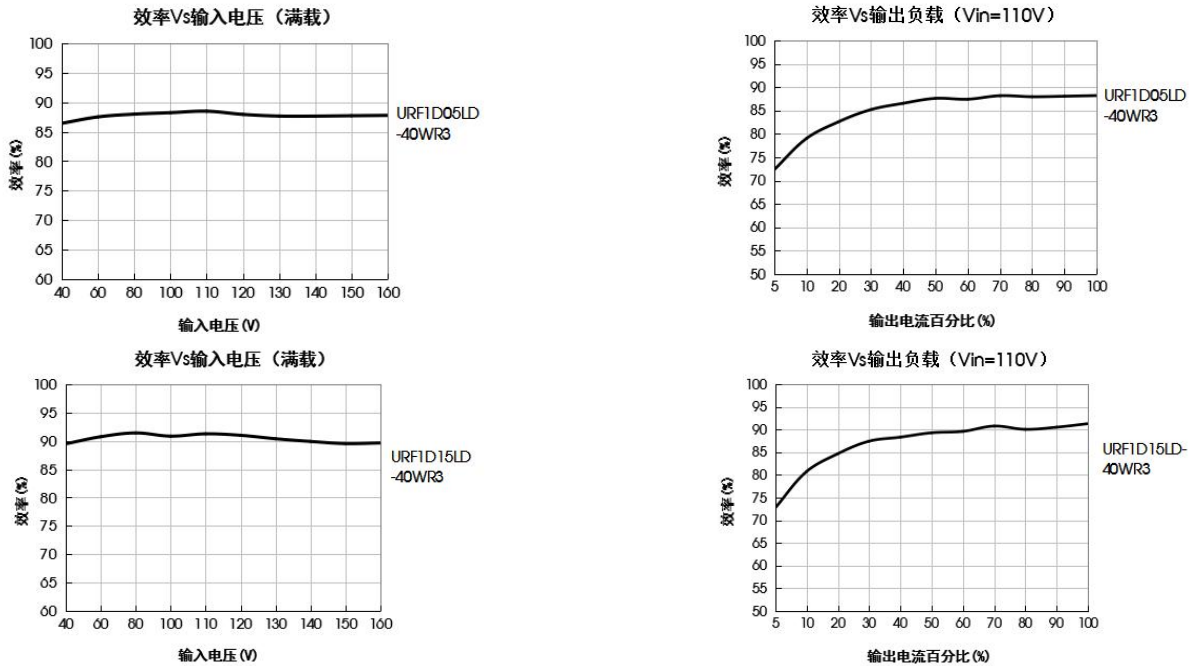


图 2

备注：图 2 输入电压 VS 输出功率降额曲线，仅供参考，客户实际使用时，只要保证外壳温度不超过 100℃，产品可在输入电压及输出负载范围内任意条件下使用。



设计参考

1. 应用电路

所有该系列的 DC/DC 转换器在出厂前，都是按照（图 3）推荐的测试电路进行测试。

若要求进一步减小输入输出纹波，可将输入输出外接电容 C_{in} 、 C_{out} 加大或选用串联等效阻抗值小的电容，但容值不能大于该产品的最大容性负载。

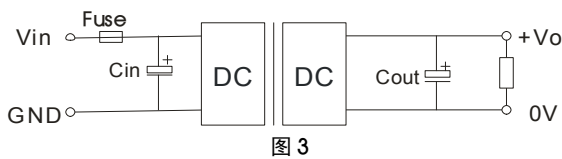


图 3

Vout(VDC)	Fuse	Cin	Cout
3.3、5	2A、慢熔断	100μF	470μF
12、15			220μF
24、48			100μF

2. EMC 解决方案—推荐电路

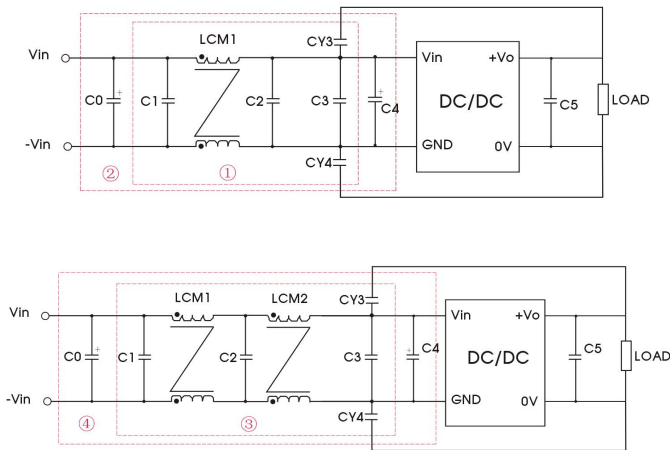


图 4

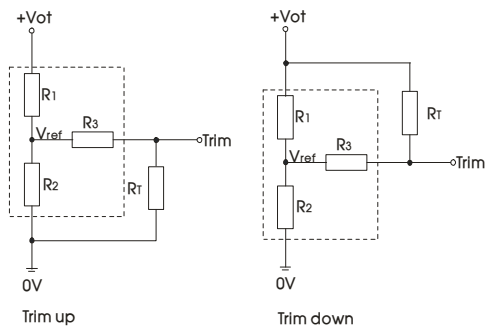
注：1.图 4 中第①部分用于 3.3V、5V、12V、15V、24V 输出的 EMI 测试，第②部分用于 EMS 测试，可依据需求选择；

2.图 4 中第③部分用于 48V 输出的 EMI 测试，第④部分用于 EMS 测试，可依据需求选择。

图4参数说明：

C0、C4	100μF/200V
C1、C2	2.2μF/250V
C3	参照图3中Cin 参数
LCM1	10mH，推荐使用我司提供的共模电感 FL2D-30-103(C)
LCM2	2.2mH，推荐使用我司提供的共模电感 FL2D-30-222
CY3、CY4	2200pF/400VAC
C5	参照图3 中Cout 参数

3. Trim 的使用以及 Trim 电阻的计算



Trim 的使用电路(虚线框为产品内部)

Trim 电阻的计算公式：

$$\begin{aligned} \text{up: } R_T &= \frac{\alpha R_2}{R_2 - \alpha} - R_3 & \alpha &= \frac{V_{\text{ref}}}{V_o' - V_{\text{ref}}} \cdot R_1 \\ \text{down: } R_T &= \frac{\alpha R_1}{R_1 - \alpha} - R_3 & \alpha &= \frac{V_o' - V_{\text{ref}}}{V_{\text{ref}}} \cdot R_2 \end{aligned}$$

注：Trim 不用时悬空； R_T 为 Trim 电阻， α 为自定义参数，无实际含义。

Vout(V)	R1(KΩ)	R2(KΩ)	R3(KΩ)	Vref(V)
3.3	4.801	2.87	10	1.24
5	2.883	2.87	10	2.5
12	11.000	2.87	15	2.5
15	14.384	2.87	15	2.5
24	24.872	2.87	17.8	2.5
48	55.28	3.0	20	2.5

4. 反射纹波测试外围电路

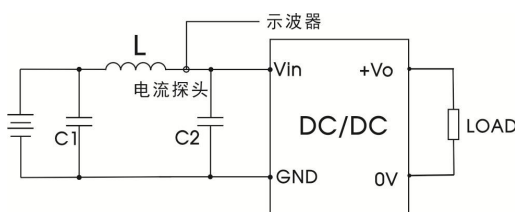


图 5

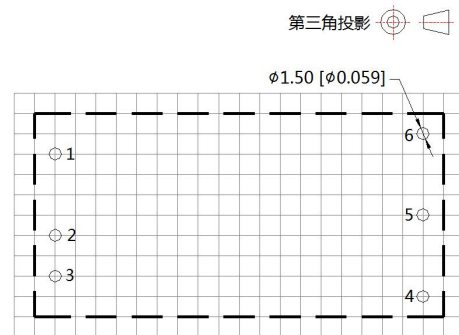
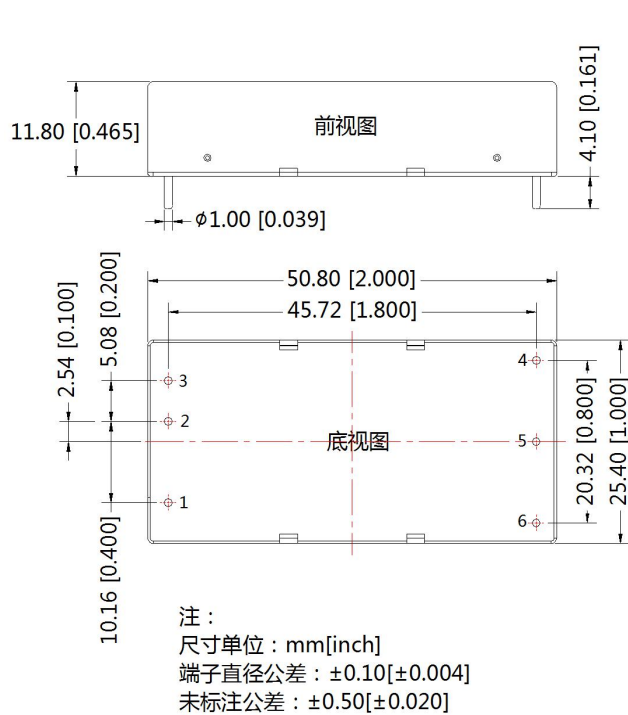
图5参数说明：

C1	220uF, ESR<1.0Ω at 100KHz
L	4.7uH
C2	4.7uF/250V

5. 产品不支持输出并联升功率使用

6. 更多信息，请参考 DC-DC 应用笔记 www.mornsun.cn

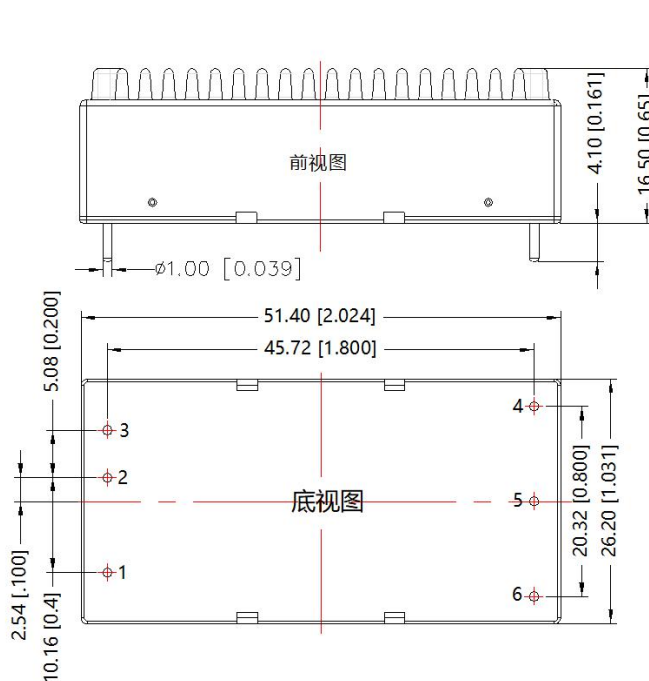
卧式封装外观尺寸、建议印刷版图（不带散热片）



注：栅格距离 2.54*2.54mm

引脚方式	
引脚	功能
1	Ctrl
2	GND
3	Vin
4	+Vo
5	0V
6	Trim

卧式封装外观尺寸（带散热片）

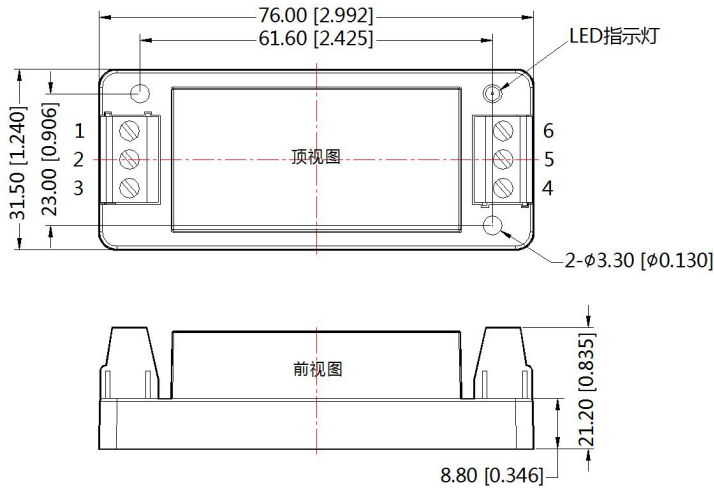


引脚方式	
引脚	功能
1	Ctrl
2	GND
3	Vin
4	+Vo
5	0V
6	Trim

注：
尺寸单位：mm[inch]
未标注公差：±0.50[±0.020]

URF1D_LD-40WR3A2S (不带散热片) 外观尺寸

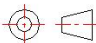
第三角投影 

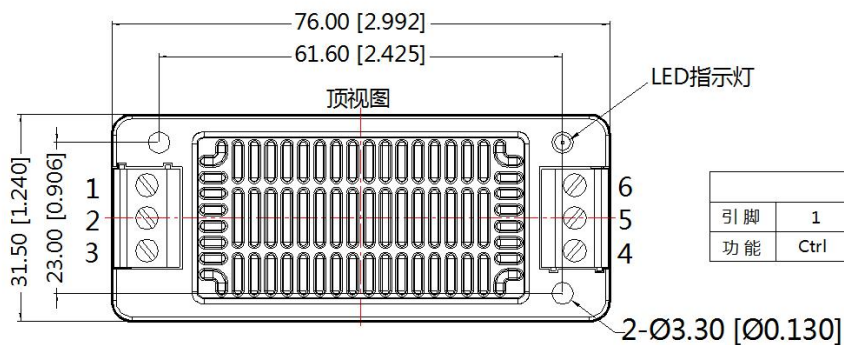


引脚方式						
引脚	1	2	3	4	5	6
功能	Ctrl	GND	Vin	+Vo	0V	Trim

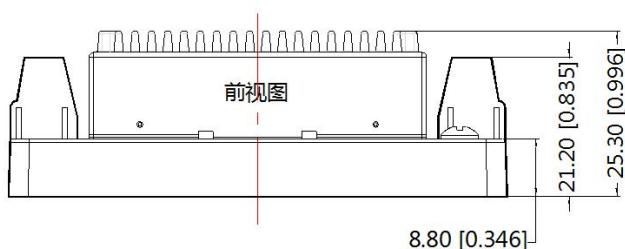
注：
尺寸单位: mm[inch]
接线线径: 24-12 AWG
紧固力矩: Max 0.4 N·m
未标注公差: ±0.50[±0.020]

URF1D_LD-40WHR3A2S (带散热片) 外观尺寸

第三角投影 



引脚方式						
引脚	1	2	3	4	5	6
功能	Ctrl	GND	Vin	+Vo	0V	Trim



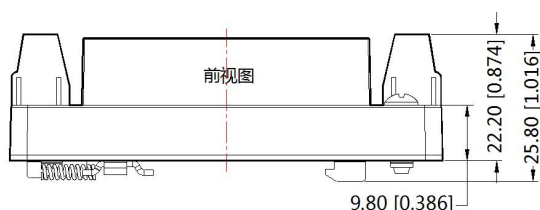
注：
尺寸单位：mm[inch]
接线线径：24-12 AWG
紧固力矩：Max 0.4 N·m
未标注公差：±1.00[±0.039]

URF1D_LD-40WR3A4S (不带散热片) 外观尺寸

第三角投影 

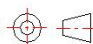


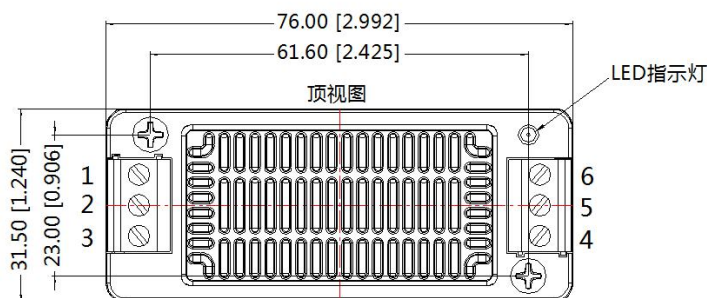
引脚方式						
引脚	1	2	3	4	5	6
功能	Ctrl	GND	Vin	+Vo	0V	Trim



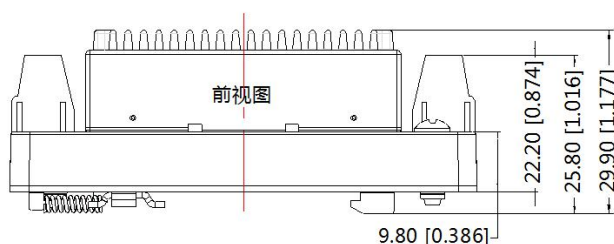
注：
尺寸单位：mm[inch]
导轨类型：TS35
接线线径：24-12 AWG
紧固力矩：Max 0.4 N·m
未标注公差：±1.00[±0.039]

URF1D_LD-40WHR3A4S (带散热片) 外观尺寸

第三角投影 



引脚方式						
引脚	1	2	3	4	5	6
功能	Ctrl	GND	Vin	+Vo	0V	Trim



注：
尺寸单位：mm[inch]
导轨类型：TS35
接线线径：24-12 AWG
紧固力矩：Max 0.4 N·m
未标注公差：±1.00[±0.039]

- 注：
1. 包装信息请参见《产品出货包装信息》，卧式封装包装包编号：58200035（不带散热片）、58200051（带散热片），A2S/A4S 包装包编号：58220022；
 2. 最大容性负载均在输入电压范围、满负载条件下测试；
 3. 除特殊说明外，本手册所有指标都在 $T_a=25^{\circ}\text{C}$ ，湿度 $<75\%\text{RH}$ ，标称输入电压和输出额定负载时测得；
 4. 本手册所有指标测试方法均依据本公司企业标准；
 5. 其他产品应用信息见《DC/DC（铁路电源）模块电源应用指南》；
 6. 我司可提供产品定制，具体情况可直接与我司技术人员联系；
 7. 产品涉及法律法规：见“产品特点”、“EMC 特性”；
 8. 我司产品报废后需按照 ISO14001 及相关环境法律法规分类存放，并交由有资质的单位处理。

广州金升阳科技有限公司

地址：广东省广州市黄埔区科学城科学大道科汇发展中心科汇一街 5 号

电话：86-20-38601850

传真：86-20-38601272

E-mail: sales@mornsun.cn