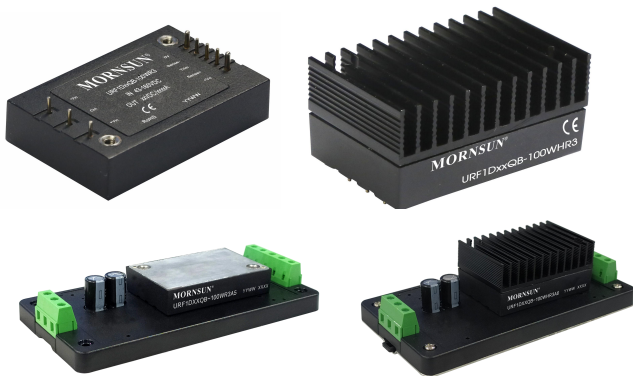


100W, 宽电压输入
隔离稳压单路输出 DC-DC 模块电源



CE 专利保护 RoHS



EN62368-1

产品特点

- 宽输入电压范围: 43-160VDC
- 效率高达 91%
- 低空载功耗
- 加强绝缘, 输入-输出 3000VAC, 输入-外壳 2100VAC
- 工作温度范围: -40°C to +105°C
- 输入欠压保护, 输出短路、过流、过压、过温保护
- 国际标准 1/4 砖

URF1D_QB-100W(H)R3(A5)(A6)是为铁路电源领域设计的一款高性能的产品, 输出功率有 100W, 无最小负载要求, 拥有 43-160VDC 宽电压输入, 允许工作温度高达 105°C, 具有输入欠压保护、输出过压保护、短路保护、过温保护、远程遥控及补偿、输出电压调节等功能。通过 EN50155 铁路标准, 广泛运用于铁路系统及关联设备中。

选型表

认证	产品型号 ^①	输入电压(VDC)		输出		满载效率(%) ^⑤ Min./Typ.	最大容性负载 (μF)
		标称值 ^② (范围值)	最大值 ^③	输出电压 (VDC)	输出电流(mA) Max./Min.		
EN	URF1D03QB-100W(H)R3 ^④	110 (43-160)	170	3.3	22727/0	84/86	40000
	URF1D05QB-100W(H)R3			5	20000/0	86/88	20000
	URF1D12QB-100W(H)R3			12	8333/0	87/89	6000
	URF1D15QB-100W(H)R3			15	6667/0	87/89	4700
	URF1D24QB-100W(H)R3			24	4167/0	89/91	3000
	URF1D48QB-100W(H)R3			48	2083/0	86/88	480
-	URF1D03QB-100W(H)R3A5(A6) ^④	110 (43-160)	170	3.3	22727/0	82/84	40000
	URF1D05QB-100W(H)R3A5(A6)			5	20000/0	84/86	20000
	URF1D12QB-100W(H)R3A5(A6)			12	8333/0	85/87	6000
	URF1D15QB-100W(H)R3A5(A6)			15	6667/0	85/87	4700
	URF1D24QB-100W(H)R3A5(A6)			24	4167/0	87/89	3000
	URF1D48QB-100W(H)R3A5(A6)			48	2083/0	84/86	480

注:
 ① 产品型号后缀加“H”为带散热片封装, 如应用于对散热有更高要求的场合, 可选用我司带散热片模块;
 ② 43-66V 输入时, 输出功率、容性负载需降额到 80%;
 ③ 输入电压不能超过此值, 否则可能会造成永久性不可恢复的损坏;
 ④ 产品型号后缀加“A5”为接线式拓展封装, 后缀加“A6”为导轨式拓展封装, A5/A6 产品型号较对应非拓展封装型号输入电压范围最小值和启动电压高 1VDC;
 ⑤ 由于具有输入防反接保护, A5/A6 型号较对应非拓展封装型号的效率低 2 个百分点。

输入特性

项目	工作条件	Min.	Typ.	Max.	单位	
输入电流 (满载/空载)	标称输入电压	3.3VDC 输出	--	793/10	812/20	mA
		24VDC 输出	--	1000/10	1022/20	
		12VDC、15VDC 输出	--	1022/10	1045/20	
		5VDC、48VDC 输出	--	1034/10	1058/20	
反射纹波电流	标称输入电压	--	100	--		
输入冲击电压(1sec. max.)		-0.7	--	180	VDC	
启动电压		--	--	43		
输入欠压保护		--	40	--		
输入滤波器类型		PI 型				

热插拔		不支持			
遥控脚(Ctrl)*	模块开启	Ctrl 悬空或接 TTL 高电平(3.5-12VDC)			
	模块关断	Ctrl 接-Vin 或低电平(0-1.2VDC)			
	关断时输入电流	--	2	10	mA

注：*遥控脚(Ctrl)控制引脚的电压是相对于输入-Vin。

输出特性

项目	工作条件	Min.	Typ.	Max.	单位	
输出电压精度	标称输入电压, 从 0%-100%的负载	--	±1	±3	%	
线性调节率	满载, 输入电压从低电压到高电压	3.3VDC、5VDC 输出	--	±0.5		
		其他输出	--	±0.3		
负载调节率	标称输入电压, 从 10%-100%的负载	3.3VDC、5VDC 输出	--	±0.5		
		其他输出	--	±0.3		
瞬态恢复时间		--	200	500	μs	
瞬态响应偏差	25%负载阶跃变化	3.3VDC、5VDC 输出	--	±6	±9	%
		其他输出	--	±3	±5	
温度漂移系数	满载	--	--	±0.03	%/°C	
纹波&噪声*	20MHz 带宽, 10%Io-100%Io 负载	48VDC 输出	--	200	300	mVp-p
		其他输出	--	100	200	
输出电压可调节 (Trim)		90	--	110	%	
输出电压远端补偿 (Sense)		--	--	105		
过温保护	产品表面最高温度	--	105	115	°C	
输出过压保护	输入电压范围	3.3VDC、5VDC 输出	110	--	160	%Vo
		其他输出	110	--	140	
输出过流保护	输入电压范围	110	140	190	%Io	
短路保护		打嗝式, 可持续, 自恢复				

注：*按 0%Io-100%Io 负载条件测试时, 48VDC 输出电压纹波&噪声≤400mV, 其他输出电压纹波&噪声≤300mV。纹波和噪声的测试方法参见图 1。

通用特性

项目	工作条件	Min.	Typ.	Max.	单位	
隔离电压	输入-输出	测试时间 1 分钟, 漏电流小于 5mA	3000	--	--	VAC
	输入-外壳	测试时间 1 分钟, 漏电流小于 1mA	2100	--	--	
	输出-外壳	测试时间 1 分钟, 漏电流小于 1mA	1500	--	--	VDC
绝缘电阻	输入-输出, 绝缘电压 500VDC	1000	--	--	MΩ	
隔离电容	输入-输出, 100KHz/0.1V	--	2200	--	pF	
开关频率	PFM 工作模式	--	170	--	KHz	
平均无故障时间	MIL-HDBK-217F@25°C	500	--	--	K hours	

环境特性

项目	工作条件	Min.	Typ.	Max.	单位
工作温度	见温度降额曲线	-40	--	+105	°C
存储湿度	无凝结	5	--	95	%RH
存储温度		-55	--	+125	°C
引脚耐焊接温度	焊点距离外壳 1.5mm, 10 秒	--	--	+300	
冷却要求		EN60068-2-1			

干热要求		EN60068-2-2
湿热要求		EN60068-2-30
冲击和振动		IEC/EN 61373 车体 1 B 级

物理特性

外壳材料	铝合金外壳，黑色阻燃耐热材料底盖 (UL94 V-0)	
大小尺寸	URF1D_QB-100WR3	60.80 x 39.20 x 12.70mm
	URF1D_QB-100WHR3	61.50 x 39.20 x 27.80mm
	URF1D_QB-100WR3A5	135.00 x 70.00 x 22.60mm
	URF1D_QB-100WR3A6	137.00 x 70.00 x 23.60mm
	URF1D_QB-100WHR3A5	135.00 x 70.00 x 36.20mm
	URF1D_QB-100WHR3A6	137.00 x 70.00 x 37.20mm
重量	URF1D_QB-100WR3	78.0g(Typ.)
	URF1D_QB-100WHR3	109.0g(Typ.)
	URF1D_QB-100WR3A5	154.0g(Typ.)
	URF1D_QB-100WR3A6	227.0g(Typ.)
	URF1D_QB-100WHR3A5	190.0g(Typ.)
	URF1D_QB-100WHR3A6	258.0g(Typ.)
冷却方式	自然空冷或强制风冷	

EMC 特性

EMI	传导骚扰	CISPR32/EN55032	150kHz-30MHz	Class B (推荐电路见图 3)	
	辐射骚扰*	CISPR32/EN55032	30MHz-1GHz	Class B (推荐电路见图 3)	
EMS	静电放电	IEC/EN61000-4-2	GB/T17626.2	Contact ±6KV, Air ±8KV	perf.Criteria A
	辐射骚扰抗扰度	IEC/EN61000-4-3	GB/T17626.3	20V/m	perf.Criteria A
	传导骚扰抗扰度	IEC/EN61000-4-6	GB/T17626.6	10Vr.m.s	perf.Criteria A
	脉冲群抗扰度	IEC/EN61000-4-4	GB/T17626.4	±2KV(5KHz、100KHz) (推荐电路见图 3)	perf.Criteria A
	浪涌抗扰度	IEC/EN61000-4-5	GB/T17626.5	line to line ±2KV(1.2 μs/50 μs 2 Ω) (推荐电路见图 3)	perf.Criteria A

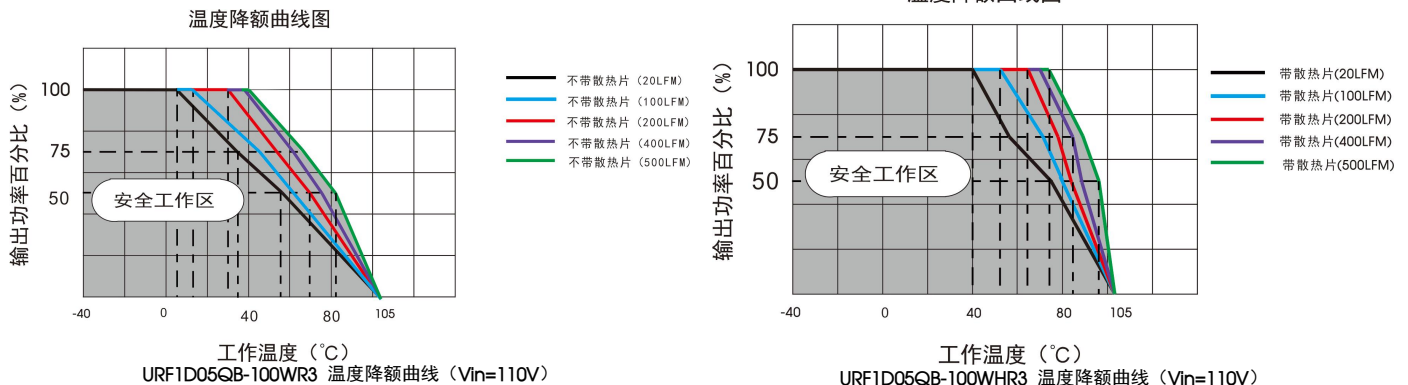
注：*此标准仅适用于 URF1D_QB-100WR3 系列（不带散热片）。

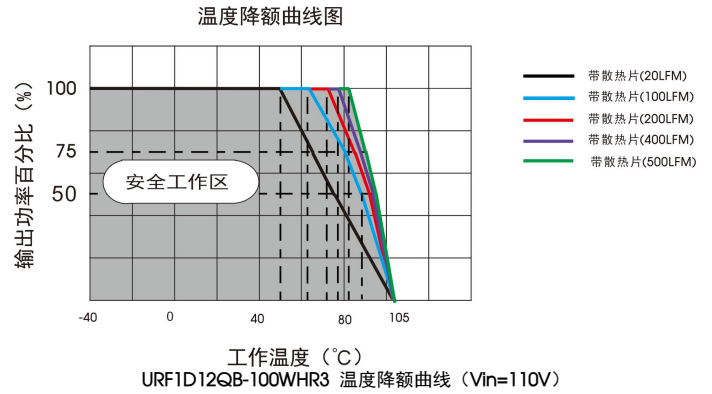
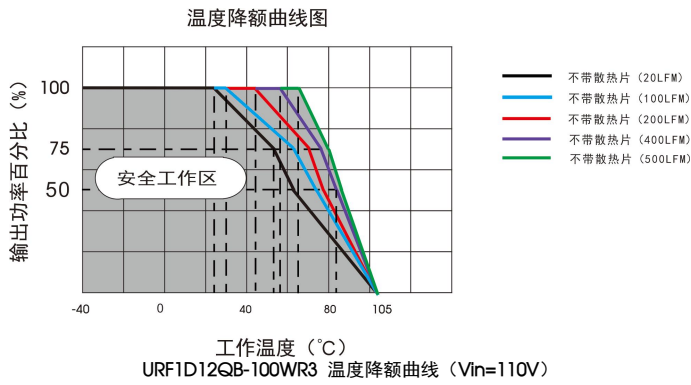
EMC 特性 (EN50155)

EMI	传导骚扰	EN50121-3-2	150kHz-500kHz	99dBuV	(推荐电路见图 2)
		EN55016-2-1	500kHz-30MHz	93dBuV	(推荐电路见图 2)
	辐射骚扰	EN50121-3-2	30MHz-230MHz	40dBuV/m at 10m	(推荐电路见图 2)
EMS	静电放电	EN50121-3-2	Contact ±6KV/Air ±8KV		perf. Criteria A
	辐射抗扰度	EN50121-3-2	20V/m		perf. Criteria A
	脉冲群抗扰度	EN50121-3-2	±2kV 5/50ns 5kHz (推荐电路见图 2)		perf. Criteria A
	浪涌抗扰度	EN50121-3-2	line to line ± 1KV (42 Ω, 0.5 μF) (推荐电路见图 2)		perf. Criteria A
	传导骚扰抗扰度	EN50121-3-2	0.15MHz-80MHz 10 Vr.m.s		perf. Criteria A

产品特性曲线

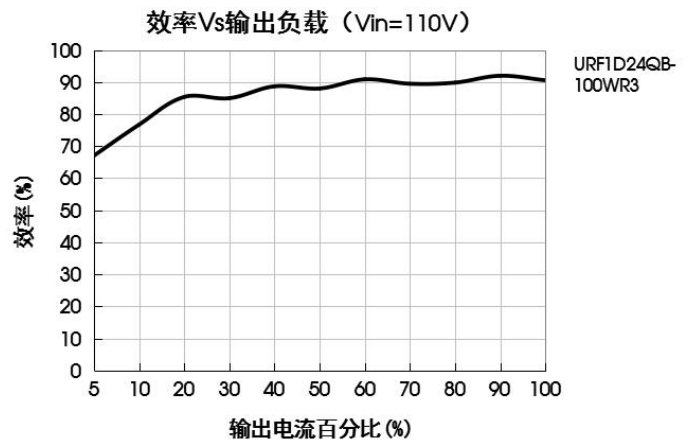
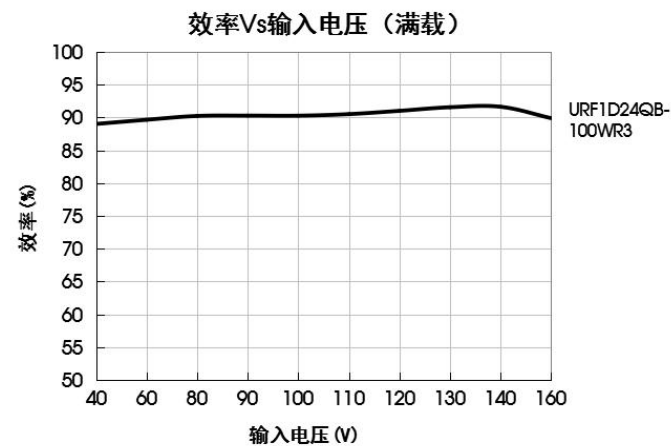
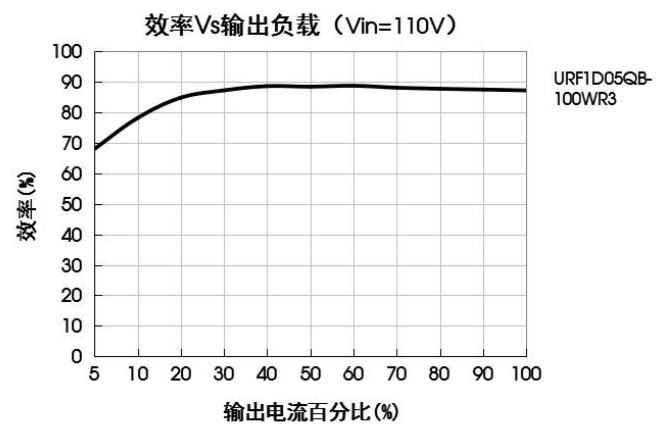
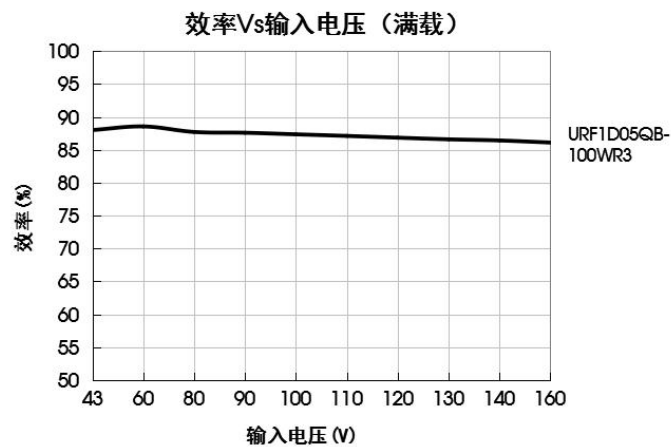
温度降额曲线图





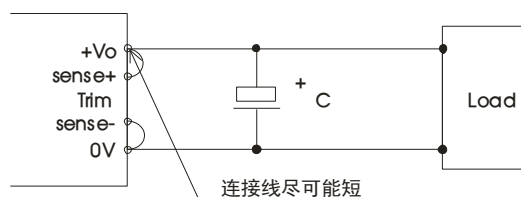
备注:

- 1、温度降额曲线和效率曲线为典型测试值。
- 2、温度降额曲线按照我司实验室测试条件进行测试，客户实际使用的环境条件如若不一致，需保证产品铝外壳温度不超 100°C，可在任意额定负载范围内使用。



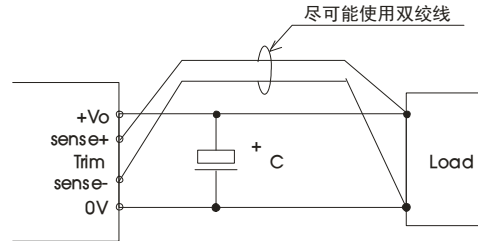
Sense 的使用以及注意事项

1. 当不使用远端补偿时:



注意事项:

- 1) 当不使用远端补偿时, 确保+Vo 与 Sense+, 0V 与 Sense-短接;
 - 2) +Vo 与 Sense+, 0V 与 Sense-之间的连线尽可能短, 并靠近端子。避免形成一个较大的回路面积, 当噪声进入这个回路后, 可能造成模块的不稳定。
2. 当使用远端补偿时:



注意事项:

1. 如果使用远端补偿的引线比较长时, 可能导致输出电压不稳定, 如果必须使用较长的远端补偿引线时请联系我司技术人员;
2. 如果使用远端补偿, 请使用双绞线或者屏蔽线, 并使引线尽可能短;
3. 在电源模块和负载之间请使用宽 PCB 引线或粗线, 并保持线路电压降应低于 0.3V, 确保电源模块的输出电压保持在指定的范围内;
4. 引线的阻抗可能造成输出电压振荡或者较大纹波, 使用之前请做好足够的评估。

设计参考

1. 纹波&噪声

所有该系列的 DC/DC 转换器在出厂前, 都是按照下图 1 推荐的测试电路进行测试。

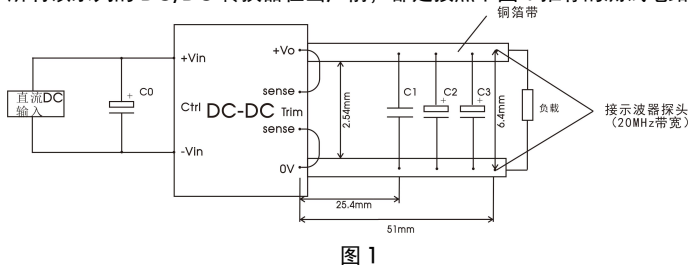


图 1

输出电压	电容取值	C0(μF)	C1(μF)	C2(μF)	C3(μF)
3.3VDC	100	1	10	1000	680
5VDC					
12VDC					
15VDC					
24VDC					
48VDC	220				

2. 应用电路

若客户未使用我司推荐电路时, 输入端请务必并联一个至少 100μF 的电解电容, 用于抑制输入端可能产生的浪涌电压。

若要求进一步减少输入输出纹波, 可将输入输出外接电容 Cin、Cout 加大或选用串联等效阻抗值小的电容, 但容值不能大于该产品的最大容性负载。



输出电压	电容取值	Cout(μF)	Cin(μF)
3.3VDC	220	1000	100
5VDC		680	
12VDC			
15VDC			
24VDC			
48VDC	220		

3. EMC 解决方案——推荐电路

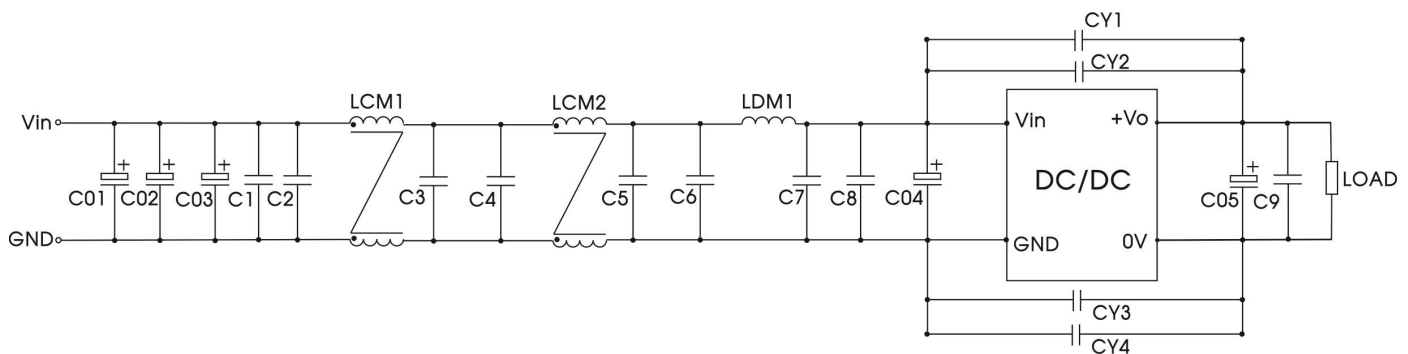


图 2

C01、C02、C03、C04	220uF/200V 电解电容
C05	220uF/63V 电解电容
LDM1	1.5uH 屏蔽电感
C1、C2、C3、C4、C5、 C6、C7、C8、C9	2.2uF/250V
CY1、CY2、CY3、CY4	2200 pF /400VAC 安规 Y 电容
LCM1	我司 FL2D-30-472
LCM2	我司 FL2D-30-102

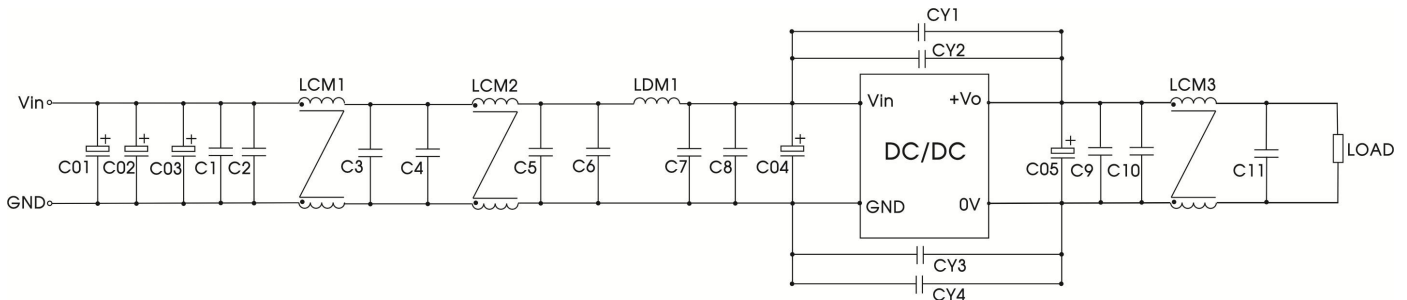
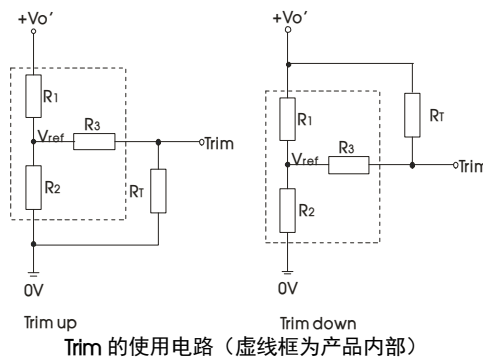


图 3

C01、C02、C03、C04	220uF/200V 电解电容
C05	220uF/63V 电解电容
LDM1	1.5uH 屏蔽电感
C1、C2、C3、C4、C5、 C6、C7、C8、C9、C10、 C11	2.2uF/250V
CY1、CY2、CY3、CY4	2200 pF /400VAC 安规 Y 电容
LCM1	我司 FL2D-30-472
LCM2	我司 FL2D-30-102
LCM3	我司 FL2D-70-360C (7A 以下产品选用) 我司 FL2D-A3-360C (13A 以下产品选用) 我司 FL2D-B5-360C (25A 以下产品选用)

4.Trim 的使用以及 Trim 电阻的计算



Trim 电阻的计算公式:

$$\begin{aligned} \text{up: } R_T &= \frac{\alpha R_2}{R_2 - \alpha} - R_3 & \alpha &= \frac{V_{ref}}{V_{o'} - V_{ref}} \cdot R_1 \\ \text{down: } R_T &= \frac{\alpha R_1}{R_1 - \alpha} - R_3 & \alpha &= \frac{V_{o'} - V_{ref}}{V_{ref}} \cdot R_2 \end{aligned}$$

表 1

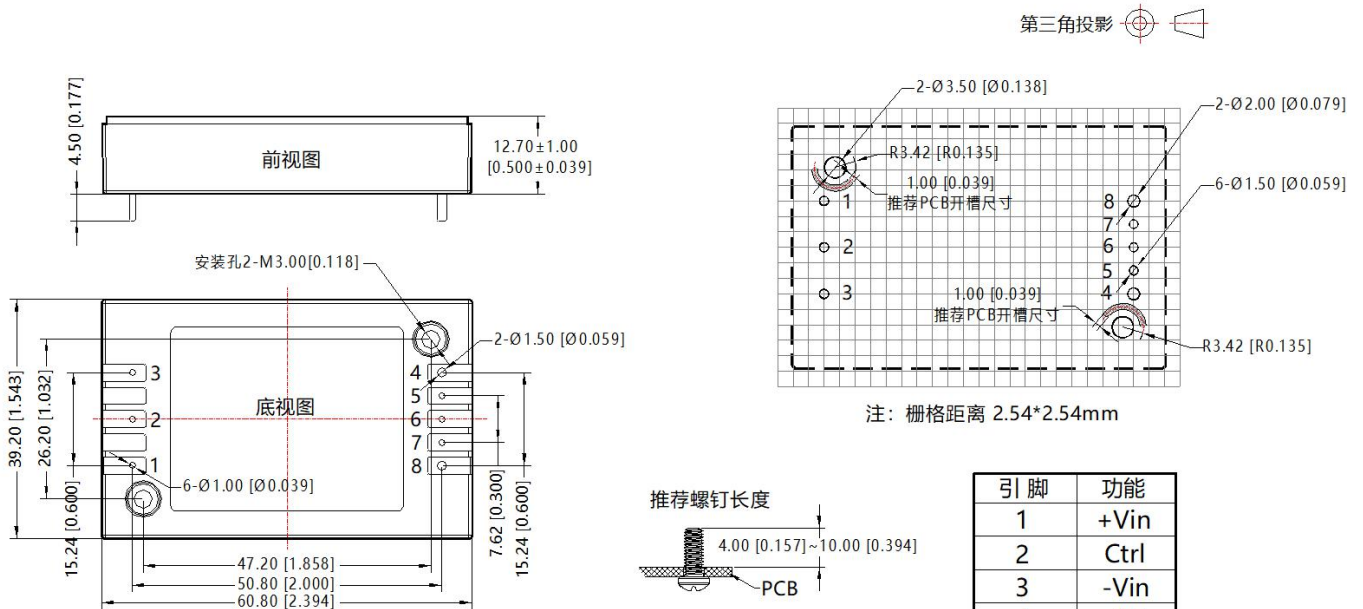
Vo 电阻	3.3(VDC)	5(VDC)	12(VDC)	15(VDC)	24(VDC)	48(VDC)
R1(KΩ)	4.83	8.80	11	14.49	24.87	58.7
R2(KΩ)	2.87	2.87	2.87	2.87	2.87	3.21
R3(KΩ)	9.66	11	11	16	21	11
Vref(V)	1.24	1.24	2.5	2.5	2.5	2.5

备注: R1、R2、R3、Vref 的取值参照表 1, R_T 为 Trim 电阻, α 为自定义参数, 无实际含义, Vo' 为实际需要的上调或下调电压。

5. 产品不支持输出并联升功率使用

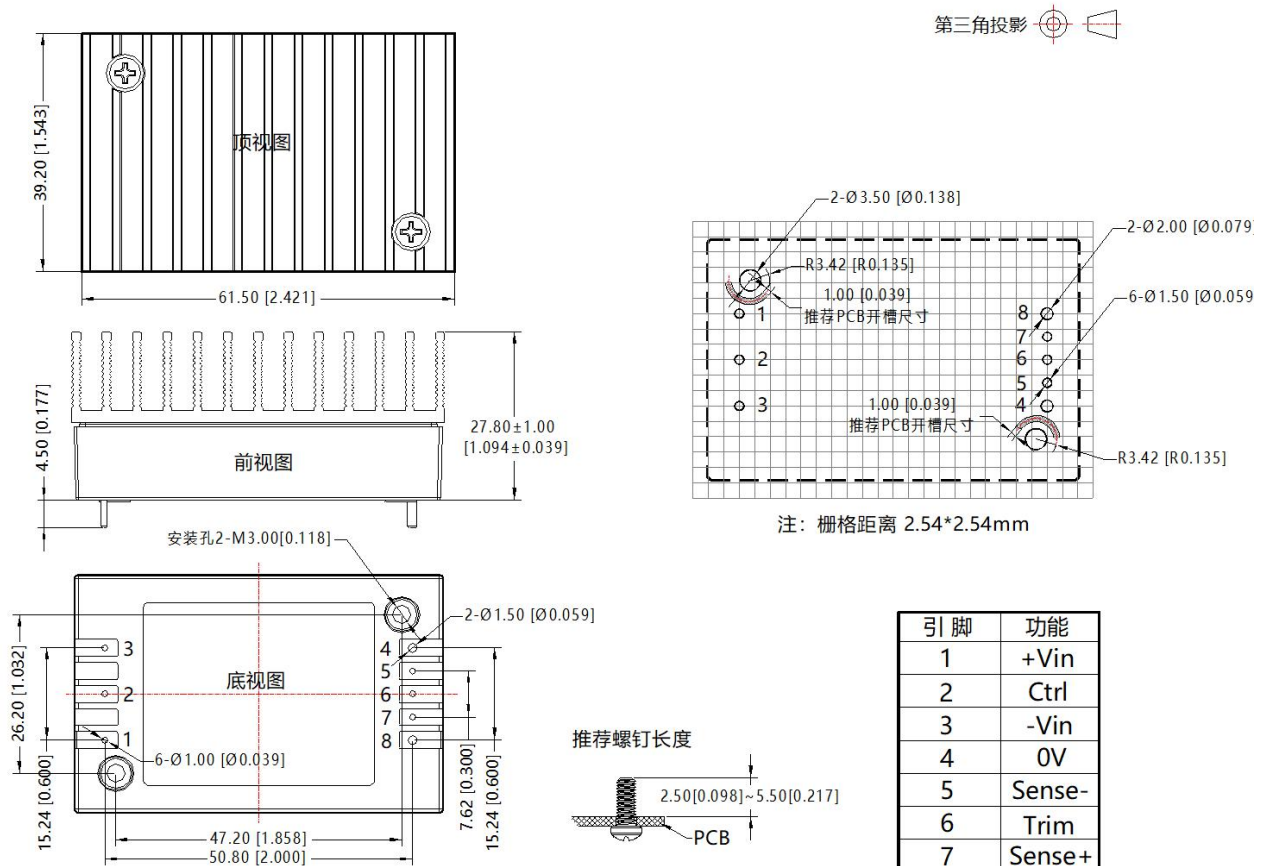
6. 更多信息, 请参考官网“应用与支持”www.mornsun.cn

URF1D_QB-100WR3 外观尺寸、建议印刷版图



注:
 尺寸单位: mm[inch]
 1,2,3,5,6,7引脚直径: 1.00[0.039]
 4,8引脚直径: 1.50[0.059]
 端子直径公差: ±0.10[±0.004]
 未标注公差: ±0.50[±0.020]
 安装孔拧紧力矩: Max 0.4 N·m

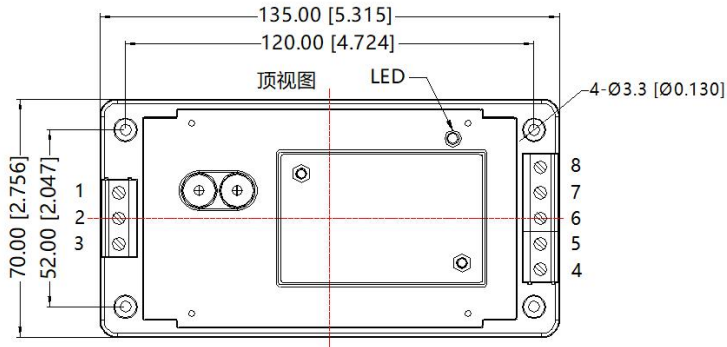
URF1D_QB-100WHR3 外观尺寸、建议印刷版图



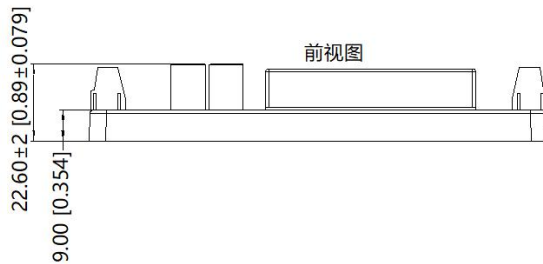
注：
尺寸单位：mm[inch]
1,2,3,5,6,7引脚直径：1.00[0.039]
4,8引脚直径：1.50[0.059]
端子直径公差：±0.10[±0.004]
未标注公差：±0.50[±0.020]
安装孔拧紧力矩：Max 0.4 N·m

URF1D_QB-100WR3A5 外观尺寸、建议印刷版图

第三角投影 

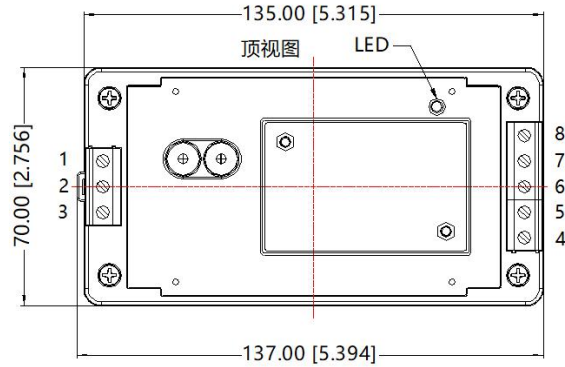


引脚	功能
1	+Vin
2	Ctrl
3	-Vin
4	0V
5	Sense-
6	Trim
7	Sense+
8	+Vo

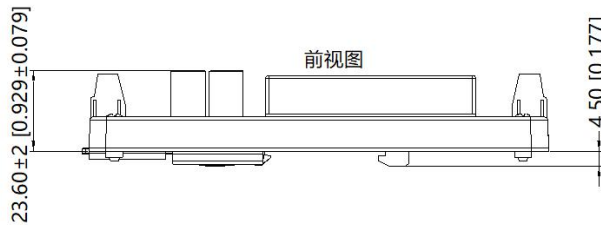


注：
尺寸单位：mm[inch]
接线线径：24-12 AWG
紧固力矩：Max 0.4 N·m
未标注公差：±1.00[±0.040]

第三角投影 



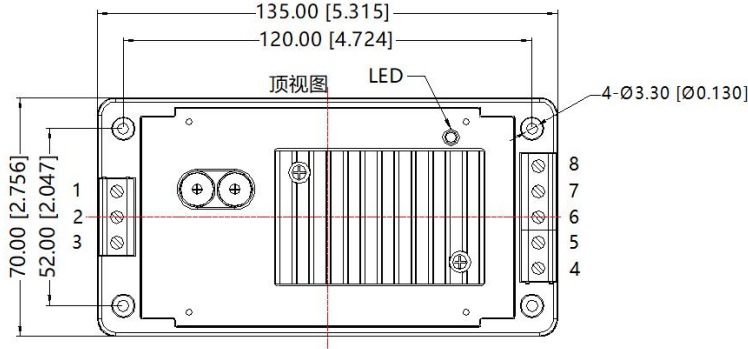
引脚	功能
1	+Vin
2	Ctrl
3	-Vin
4	0V
5	Sense-
6	Trim
7	Sense+
8	+Vo



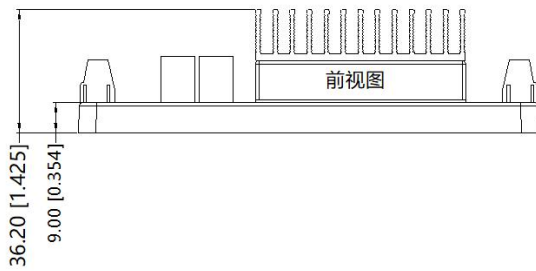
注：
尺寸单位：mm[inch]
接线线径：24-12 AWG
紧固力矩：Max 0.4 N·m
安装标准：TS35导轨安装
未标注公差：±1.00[±0.040]

URF1D_QB-100WHR3A5 外观尺寸、建议印刷版图

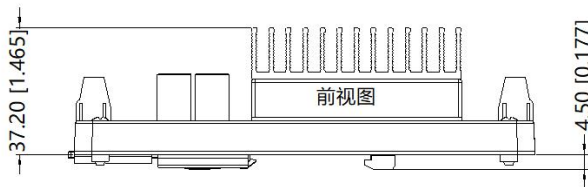
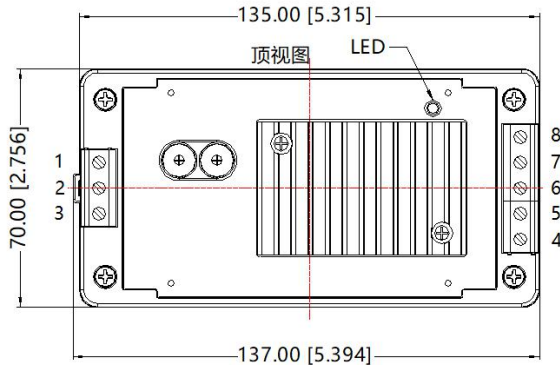
第三角投影 



引脚	功能
1	+Vin
2	Ctrl
3	-Vin
4	0V
5	Sense-
6	Trim
7	Sense+
8	+Vo



注：
尺寸单位：mm[inch]
接线线径：24-12 AWG
紧固力矩：Max 0.4 N·m
未标注公差：±1.00[±0.040]

第三角投影 

引脚	功能
1	+Vin
2	Ctrl
3	-Vin
4	0V
5	Sense-
6	Trim
7	Sense+
8	+Vo

注:

尺寸单位: mm[inch]

接线线径: 24-12 AWG

紧固力矩: Max 0.4 N·m

安装标准: TS35导轨安装

未标注公差: $\pm 1.00[\pm 0.040]$

注:

1. 包装信息请参见《产品出货包装信息》，包装包编号：58010113（不带散热片），58220017（带散热片），58220031(A5/A6 拓展封装)；
2. 建议在 5% 以上负载使用，如果低于 5% 负载，则产品的纹波指标可能超出规格，但是不影响产品的可靠性；
3. 最大容性负载均在输入电压范围、满负载条件下测试；
4. 如果客户进行 EMC 测试，建议采取我司的推荐电路，如果客户需要满足浪涌方面的性能，又不采用我司的推荐方案时，请务必使浪涌残压小于 180V，以保证产品的可靠性；
5. 建议客户使用散热器时，在散热器和模块之间加上矽胶片或者导热硅脂，以保证良好的散热效果；
6. 除特殊说明外，本手册所有指标都在 $T_a=25^\circ\text{C}$ ，湿度 $<75\%RH$ ，标称输入电压和输出额定负载时测得；
7. 本手册所有指标测试方法均依据本公司企业标准；
8. 我司可提供产品定制及配套的滤波器模块，具体情况可直接与我司技术人员联系；
9. 产品涉及法律法规：见“产品特点”、“EMC 特性”；
10. 我司产品报废后需按照 ISO14001 及相关环境法律法规分类存放，并交由有资质的单位处理。

广州金升阳科技有限公司

地址: 广东省广州市黄埔区科学城科学大道科汇发展中心科汇一街 5 号

电话: 86-20-38601850

传真: 86-20-38601272

E-mail: sales@mornsun.cn