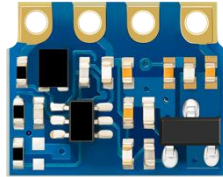




# 远-T2L 远距离发射模块规格书



## 一、概述

远-T2L是一款具有自主知识产权、小体积、远距离的ASK/OOK低电压发射模块。该模块采用高性能RF集成芯片,内置谐波抑制电路,具有超小体积、低功耗、大功率、高稳定性、高性价比等特点, 专为3V电池系统设计。

## 二、参数指标

- 315/433Mhz可选
- 2.2-5.0V (推荐3V, 3.7-5V时DAT需串22K电阻)
- 发射电流 40-50mA
- 输出功率 22dBm@3V, 26dBm@5V
- 调制方式 ASK/OOK
- 传输速率 最大4.8kbps
- 频偏 正负100Khz
- 天线阻抗 50欧
- 尺寸10.5\*8.3\*2.0mm
- 工作温度 -35 ~ 85 ° C



型号	2.4V	3V	5V	7V	9V	11V	12V	推荐值
远-T1	10dBm	15dBm	16dBm	16dBm	16.5dBm	17dBm	18dBm	3V
远-T2			16dBm	18dBm	22dBm	25dBm	26dBm	12V
远-T2L	17dBm	22dBm	26dBm					3V
远-T3			25dBm	28dBm	31dBm	31.5dBm	32dBm	9V

远系列发射模块功率对照表

### 三、注意事项

- 1、 模块适用3V电源系统，推荐锂电池；普通纽扣电池输出电流小，会降低发射功率，建议2个并联供电。当供电3.7-5V时，应将DAT与编码IC输出之间串接22K电阻。
- 2、 将DAT端与IC输出直接连接，不要上下拉，不要并电容。
- 3、 稳定的电源非常重要，请做好滤波，尽量远离大电感，DC-DC推荐用低频率的。

### 四、安装方式

本模块既可以焊排针也可以直接灌锡焊在底板上，支持波峰焊及回流焊。

### 五、引脚描述





- 1.DAT 数据输入
- 2.VCC 电源
- 3.GND 接地
- 4.ANT 天线

## 六、使用方式

### 方案一



### 方案二

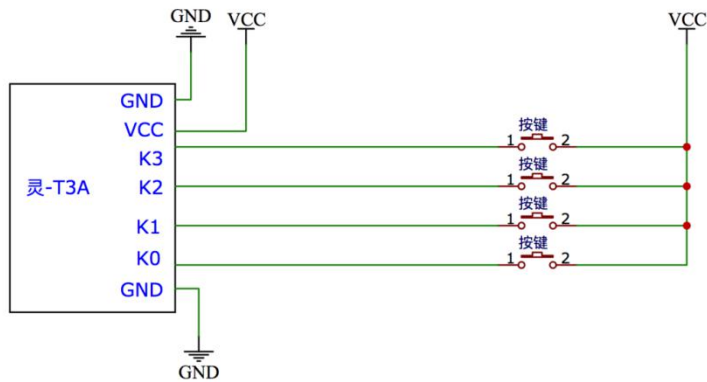


**注意** 一般建议用方案2，方便快捷，距离远。

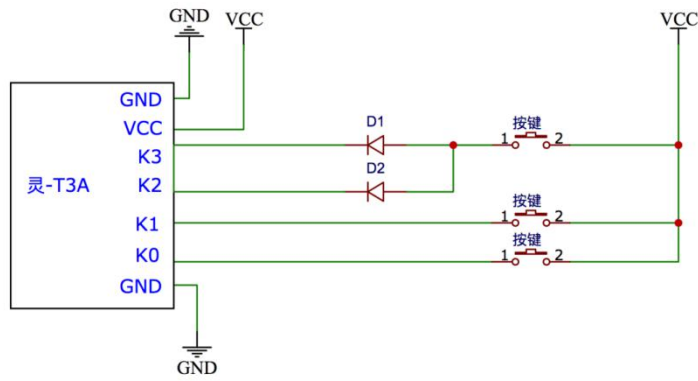
温馨提示：如果没有做过编解码，建议用免开发款：发射用“灵-T3A”，接收用“灵-R1”，直接输出4路开关量信号，或者1路串口信号，可迅速开发成功。



发射模块“灵-T3A”连接电路：

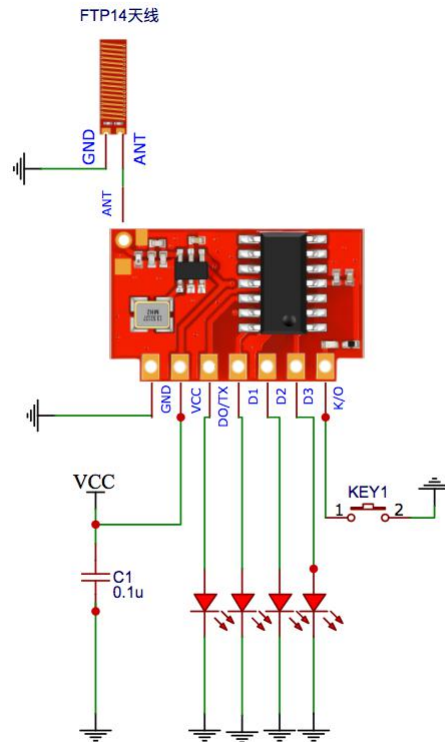


组合按键方法：





## 接收模块“灵-R1”连接电路



灵-T3A引脚接遥控按键，与灵-R1的引脚对照：K3-D0, K2-D1, K1-D2, K0-D3，如需更多按键，请选择串口模式，灵-T3A的4个按键可以组合，最多支持15个。

## 七、关于天线


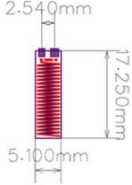

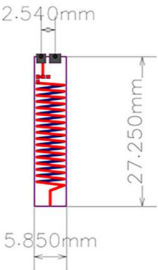

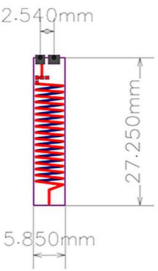

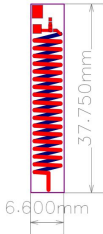

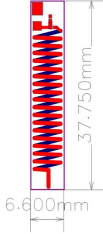
天线非常重要，不接天线或天线不当会严重影响效果，模块通常用3种天线：

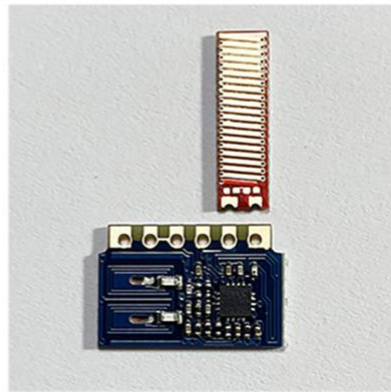
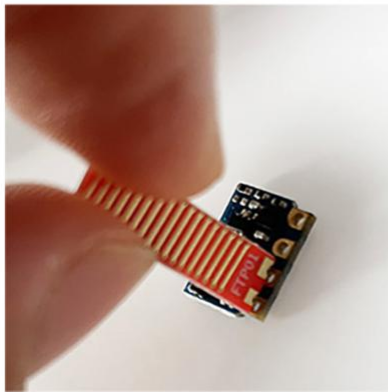
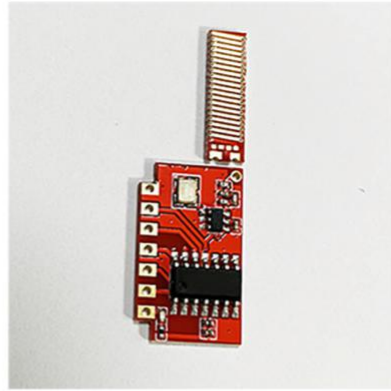
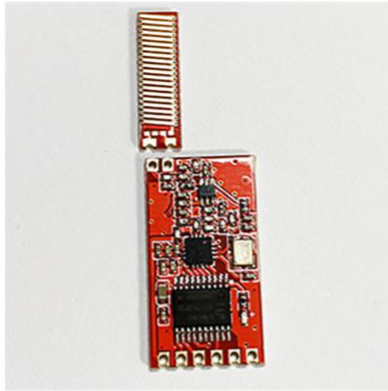
第 1 种：拉杆天线或单股/多股导线，315MHz对应230mm长、433.92MHz对应170mm直径0.5mm至5mm,使用这种天线时要注意尽量将天线展开并远离金属体，天线效好。

第 2 种：PCB天线，易过FCC等认证、一致性好,但需要专门设计,本公司提供设计服务。



第 3 种：贴片天线，距离要远穿透要好，以下天线可胜任：

型号	图片	频率	增益	尺寸
FTP13/14		433Mhz	3.0dBi	
FTP14P		433Mhz	4.0dBi	
FTP13P		315Mhz	4.0dBi	
FTP24	 (线长10cm适合外置)	433Mhz	6.0dBi	
FTP23	 (线长10cm适合外置)	315Mhz	6.0dBi	



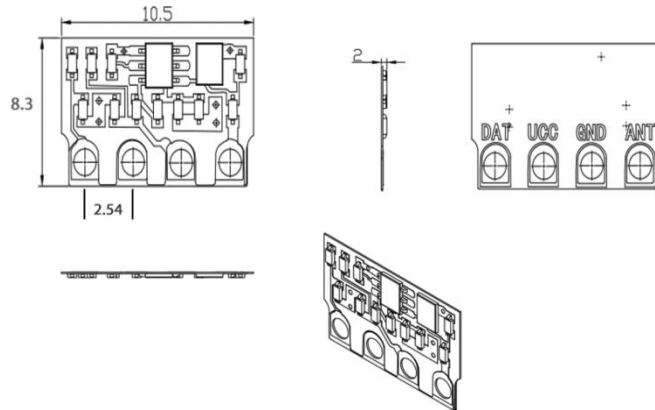
### 说明：

- 1、请将A、G连接到无线模块的ANT和GND。
- 2、也可只接ANT，视实际效果定。
- 3、天线底部不要布线或敷铜。
- 4、天线可贴片、可直立安装。



## 八、机械尺寸

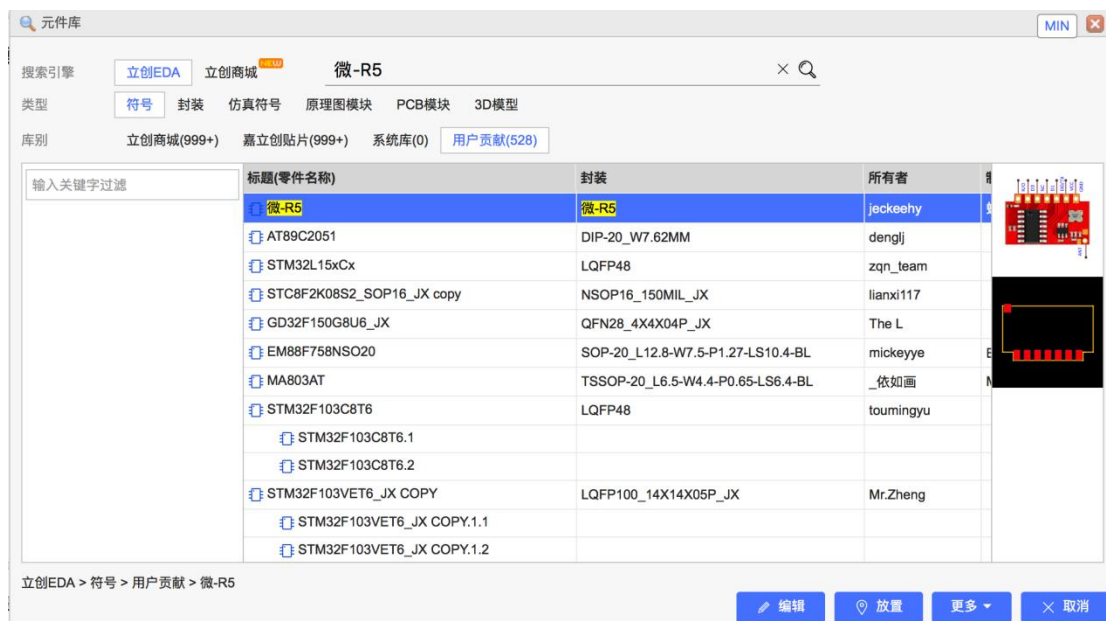
(单位: mm)



## 九、原理图符号和封装

推荐使用高效的国产 PCB 设计工具: 立创 EDA ([www.lceda.cn](http://www.lceda.cn))

直接搜索“蜂鸟无线”或“产品型号”即可找到







做遥控数传，用蜂鸟更远！



蜂鸟无线模块 搜索



微信扫一扫

技术咨询+免费拿样品



淘宝/天猫 APP 扫一扫

进入旗舰店购买