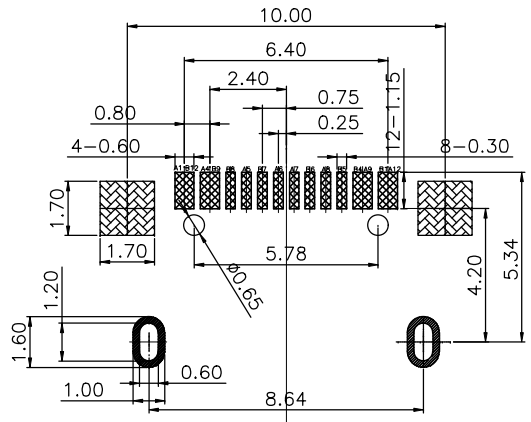
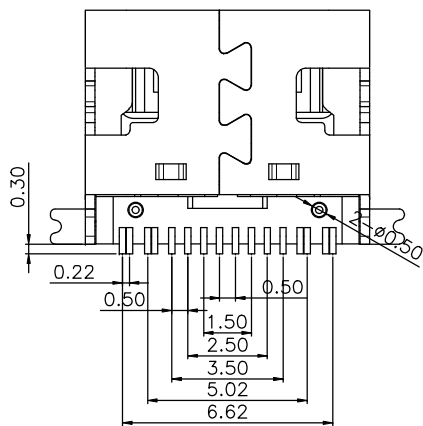
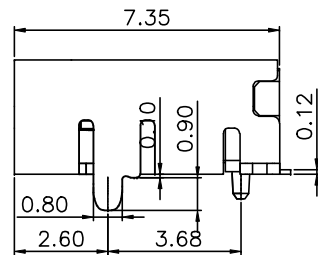
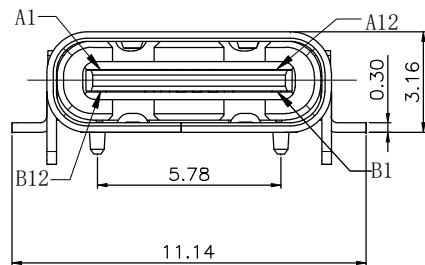
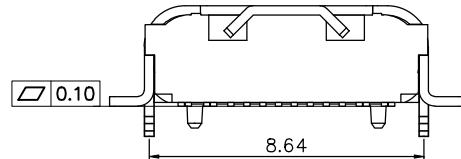
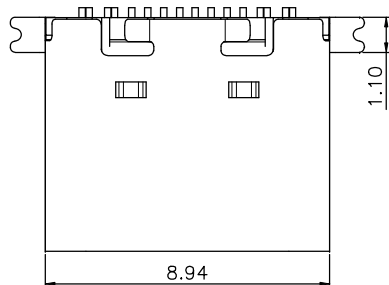




REV.	ECN NO OR DESCRIPTION	REVISED	DATE



RECOMMENDED P.C.B. LAYOUT
TOLERANCE UNSPECIFIED ±0.05mm

备注:

1.材质:

1.1 胶芯: PA9T UL94V-0

1.2 端子: C7025, T=0.12mm; 镍底50U" MIN, 接触区域镀金 (AU 1u") 焊接区雾锡

1.3 外壳: SUS304, T=0.30mm; 表面镀镍50U" MIN

1.4 不锈钢片: SUS304, T=0.15mm;

2.主要特性:

2.1 额定电流: 5A

2.2 接触阻抗: 40mΩ MAX(初始值)
50mΩ MAX(测试后)

2.3 绝缘阻抗: 100mΩ MIN

2.4 耐压测试: 100V AC R.M.S.

2.6 整体插入力: 5-20N 整体插入力: 5-20N (耐久后)
整体拔出力: 8-20N 整体拔出力: 6-20N (耐久后)

2.7 耐久: 10000次

2.8 耐高温: SMT回流焊 (峰值260°±5°), 塑胶不能有起泡, 融胶等不良, 变色, 翘曲变形在公差范围以内;

2.9 产品须做焊锡测试, 粘锡面积达到95%以上;

3.0 盐雾测试: 48H MIN

3.1 工作温度: -30°C~+85°C

USB TYPE-C PIN ASSIGNMENTS

A1	GND	B12	GND
A4	VBUS	B9	VBUS
A5	CC1	B8	SBU2
A6	DP1	B7	DN2
A7	DN1	B6	DP2
A8	SBU1	B5	CC2
A9	VBUS	B4	VBUS
A12	GND	B1	GND
PIN	SIGNAL NAME	PIN	SIGNAL NAME

UNLESS OTHERWISE SPECIFIED TOLERANCES		东莞市汉博电子科技有限公司 DONGGUAN HANBO TECHNOLOGY CO., LTD			
DECIMALS:	ANGLES:	TITLE TYPE-C 单排16PIN三次成型前插后贴7.35长无弹有柱脚长1.0			
X.X ±0.25	.X ±5°	DWN	xiong	MC-113	
X.XX ±0.15	.XX ±3°	CHKD	lee	SCALE:1:1	UNIT: mm
X.XXX ±0.10		APVD	wang	SIZE: A4	SHEET:10F 1
		REV: A4			
CUSTOMER COPY					