

MW5G21-A
微波感应雷达模块
产品说明书V1.1



深圳市睿界智能有限公司发布

2022-09-28

目录

1. 产品概述	3
2. 应用领域	3
3. 技术参数	4
4. 接口与尺寸	5
5. 使用说明	6
5. 使用说明	7
6. 命名规则	7
7. 注意事项	8
8. 版本记录	9
9. 声明	9

1. 产品概述

MW5G21-A 微波感应雷达模块采用集成度高 SOC 方案，通过高增益低旁瓣平面微带天线，向感应区域发射定频 $5.8\text{GHz} \pm 75\text{Mhz}$ 的 CW 无线电波，并接收区域内所有反射无线电波，由模块的微波电路转换为差频电信号；然后根据多普勒效应原理，经高性能数字信号识别算法处理，分析出区域内是否有微动目标和运动目标存在。

MW5G21-A 模块可广泛应用于照明、安防、家居、家电、酒店、车库、楼宇、交通、IOT 物联网等需要检测人体微动、运动的行业领域。

1.1 产品功能

■ 运动检测

可检测到走路、小跑、快跑、转圈、跳高等运动

注：不同版本可检测最大运动速度不同，当前版本主要针对人员检测，速度上限是人类一般情况下的最大速度，如有更大速度检测的需求，请联系我们定制。

1.2 产品特性

■ 干扰抑制能力强

可避开同频干扰，支持密集使用；多种数字信号处理算法，抑制工频杂波及高次谐波干扰、突发干扰，并可有效过滤部分窗帘、风扇、空调等干扰物

■ 支持升级程序

支持本地串口升级程序；外挂无线模块，可支持远程升级程序

■ 高性能天线

优化设计的平面微带天线，具有高增益、低旁瓣和较少后向辐射特点

■ 穿透性强

可穿透玻璃、塑料、衣服、棉被、陶瓷、薄木板等材料

■ 原始数据输出

定制算法中各部分原始数据输出，非常有利于分析解决现场各种复杂干扰、故障等问题

■ 可靠性高

感应目标灵敏度高且可靠性强；批量生产一致性好；PLL 锁相发射频率稳定，杂散少

■ 不受环境影响

不受雪、雾霾、温湿度、灰尘、光线、噪音等环境影响

2. 应用领域

照明、安防、家居、家电、卫浴、酒店、车库、楼宇、交通、IOT 物联网等需要检测人体微动、运动的行业领域

3. 技术参数

3.1 主要参数

表 3.1 MW5G21-A 模块主要技术参数

	参数项	最小值	典型值	最大值	单位	说明
系统参数	发射功率		0.5	1	mW	P_t
	波束角度	120×1 20			°	@-3dB
	工作频率	5725		5875	MHz	ISM 频段
功能参数	运动感应距离	0.4	0.6	1.5	m	壁装：和距离/灵敏度配置相关
工作条件	工作电压	4.75	5	5.25	V	LDO耐压18V
	工作电流	22	26	30	mA	
	工作温度	-25		65	°C	
	存储温度	-40		125	°C	
	工作湿度	5		95	%RH	
控制接口	输出电平	V_{OH}	3.3		V	高电平
		V_{OL}	0			低电平

3.2 检测范围：壁装

下图中深色区域为高灵敏度检测区域，该区域内能够容易检测到目标；浅色区域为低灵敏度检测区域，该区域内需要有较大体积和运动幅度的目标才能被检测到。

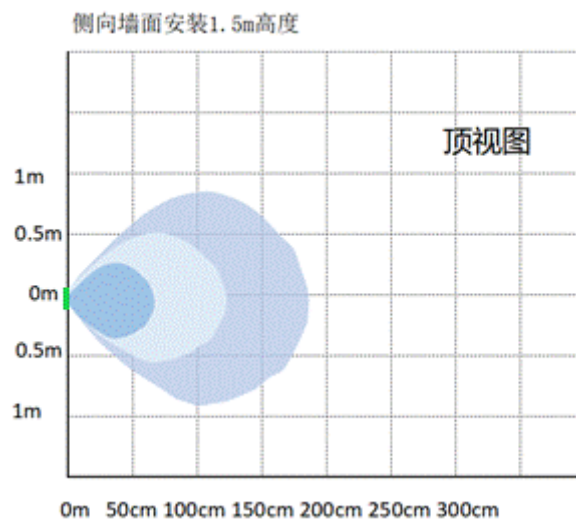


图 3.2 壁装：MW5G21A 模块检测区域示意图（人体面向雷达（绿色部分））

注：可检测距离与安装环境、人的体积，相对角度，以及运动速度等众多因素有关，上述参数是我司测试人员针对纯模块的测试结果。在不同环境和配置参数情况下，请客户以实测为准。

4.接口与尺寸



图 4.1 MW5G21-A模块实物图

提示：由于生产批次的不同，模块颜色、盖油可能会有区别，但不影响相关功能及性能

4.1 接口

MW5G21A 模块共有 VCC、OUT、GND、IN 四个信号接口，可焊接间距为 2.54mm 的排针。

表 4.1 MW5G21-A 模块接口定义表

引脚序号	定义	说明
1	VCC	模块供电
2	OUT	输出信号；可输出 I/O 开关量或者PWM 控制信号
3	GND	接地
4	IN	信号输入；可用于配置模块工作参数

4.2 结构尺寸

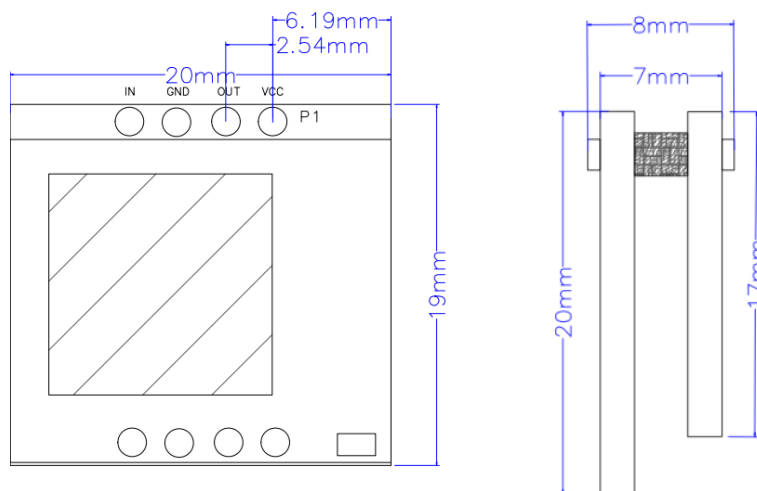


图 4.2 MW5G21-A模块尺寸图

5. 使用说明

5.1 输出信号时序图

- 上电：

MW5G21-A模块上电需要一个初始化过程。上电后，OUT脚先输出6秒钟高电平，再输出2秒钟低电平（可配置），然后进入正常感应模式。上电时序如图5.1所示：

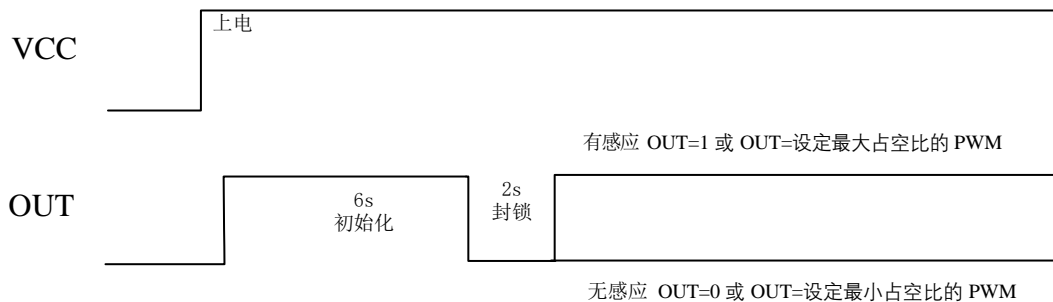
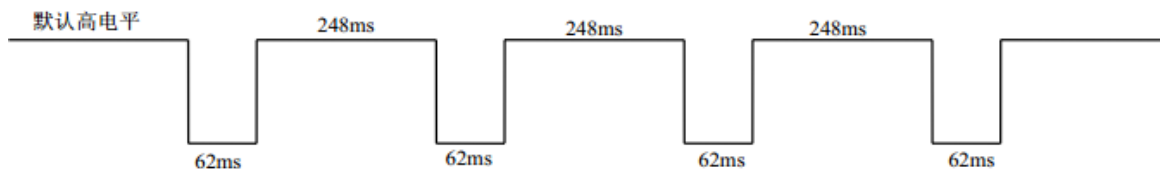


图 5.1 上电：OUT 引脚输出信号时序图

5.2 通讯协议

引脚OUT为微波传感器的信号输出端，微波传感器判定无人的时候，引脚默认为 3.3V 高电平；判定为有人靠近的时候，输出如下连续波形：



引脚IN为微波传感器的开关和档位调节协议接收端，当检测到引脚IN为高电平，且持续超过 110ms 时，传感器将使能输出，档位为自定义。当检测到引脚IN为低电平，且持续时间超过 110ms 时，传感器将屏蔽输出。

调节档位协议如下：

引脚IN默认高电平，默认微波为开启状态，进入调档指令传感器均使能输出。

10 档最远，10ms 低；

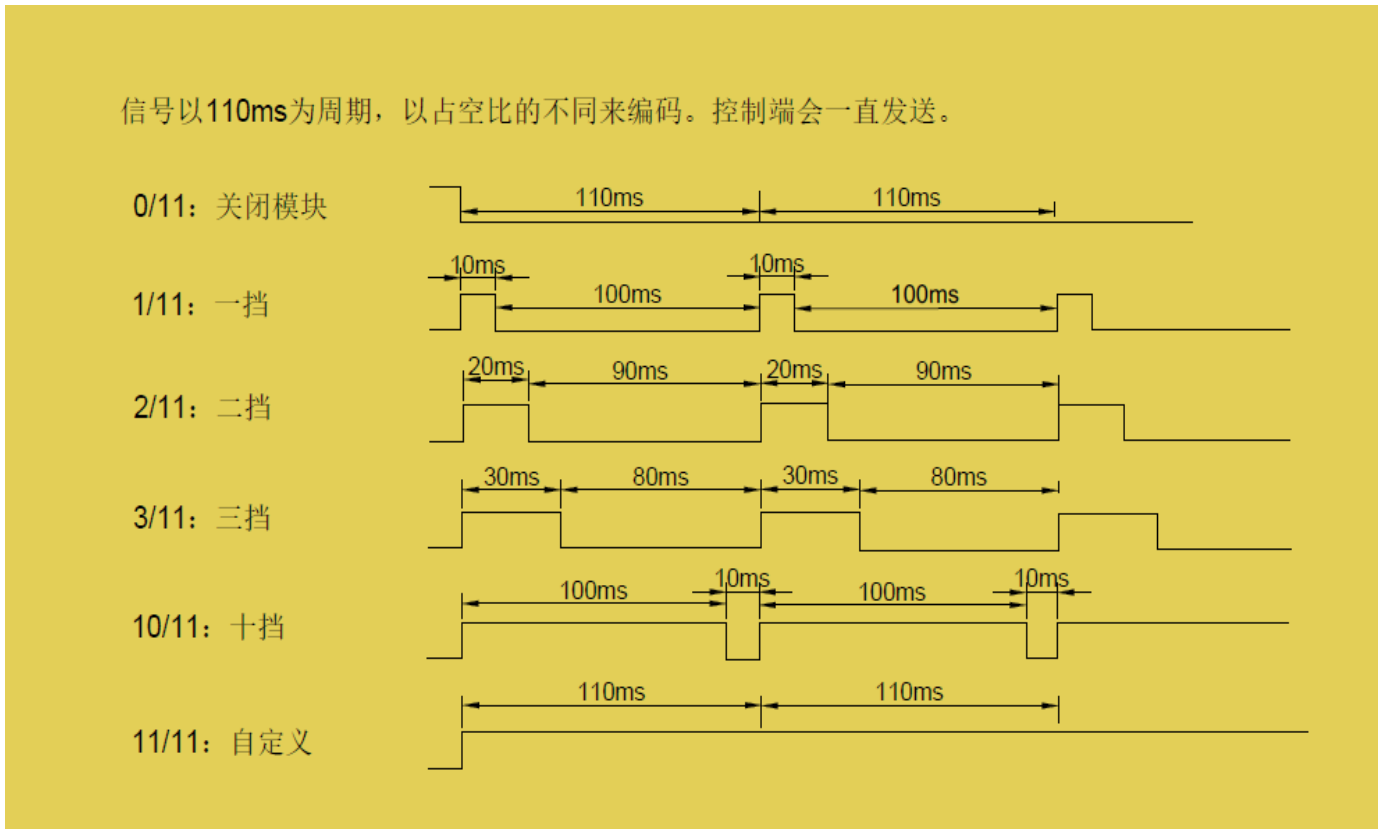
9 档 20ms 低；

8 档 30ms 低；

.....

1档 100ms 低

图5.2: 调节档位协议示意图



6. 命名规则

频率	系列	型号	硬件规格	硬件配置	延时	其他配置					
MW	5	L照明专用	21	-	A	-	LMLD	-	30	-	00
	10	G高端功能					0000				
	24	H 高空					00LD				
	60	S短距离正向<2m									
		B 存在									
		R 测距									
		U超低功耗									

备注: LMLD: LDO/MCU/Light sensor/DIP

7. 注意事项

1 天线辐射:

雷达模块天线正面应避免有金属材质的物体（含外壳），可以有塑料、玻璃、木板等可穿透的遮挡物，但遮挡物不要紧贴天线，以免影响谐振、辐射能力或屏蔽信号。另外应用底板提供给雷达模块的地平面越大，后向辐射越少，更多的能量将从天线正前方辐射出去。

2 其他运动物干扰:

尽量避免将雷达模块对着大块金属设备、通风管道、消防管道、排水管道等运动/摇动的物体。因为有可能它们的运动多普勒频率落入人员的运动频率，引起误报。部分定制版可以解决固定干扰源问题（如电风扇、空调、浴霸等干扰）。

3 多模块安装:

多个雷达模块安装时，应尽量保证各雷达模块的天线相互平行，同向照射或相反方向照射，避免各个模块互相正对照射，并且模块与模块间保持 1m 以上的间距。

4 工频及谐波干扰:

雷达模块已经做了多种工频干扰及多次谐波抑制算法，但是仍然建议尽量远离高压交流电源、整流桥，大功率电器驱动等电路，并做好稳压、屏蔽、电源完整性等设计，以免超强工频干扰，超出模块抑制能力范围，引起误报。

5 电源波动:

对于未贴LDO的雷达模块，对电源稳定性要求较高，不稳定电压的异常，可能导致误报。因此需要保证供电电源稳定，纹波小于50mV，并且有大于60mA的电流输出能力。

6 OUT引脚驱动能力:

雷达模块OUT引脚的驱动能力比较弱，驱动负载（LED灯、驱动IC、继电器等）如果需要较大的电流，容易引起雷达模块SOC芯片异常，电压波动，出现误报；因此建议使用隔离等间接驱动的方式来驱动负载（小电流驱动大电流电路的方式带动负载）。

7 发光干扰:

发光元器件的发光变化可能引起光感器件检测到的光照强度变化过大，引起模块在关闭检测和开启检测功能间不断切换，控制信号出现异常。建议在安装过程中，雷达模块上的光感器件应避免被发光元器件发射的光直接或间接照射到。本版本雷达模块采用单一的光感器件检测环境光，可采用自然光检测传感器、多光感传感器组合避免该问题。

8 穿透性强:

相比于24GHz、60GHz、77GHz毫米波，5.8GHz的微波具有更强的穿透能力，对于薄木板、陶瓷、玻璃、塑料都可以穿透，但是一般不容易穿透砖瓦墙。

9 注意ESD防护:

请勿用手触摸天线和电路，以免引起过强的人体接触放电，损坏雷达模块。

8. 版本记录

版本	产品名称/ 产品型号	变更内容	状态	日期
A1	MW5G21A	V1.0	TR	2022.6.20
1.1	MW5G21A	修改文件格式及LOGO	发布	2022.9.28

9. 声明

使用本文档描述的产品前，请仔细阅读本声明。一旦使用，即被视为对本声明内容的认可和接受。

客户在应用 MW5G21-A 模块时，依据本文档描述的产品特性、性能和功能等，必须根据自己的应用，重新测试，确认满足客户应用需求。如因使用不当，造成的损害或损伤，深圳市睿界智能有限公司不承担相应的损失及赔偿责任。

本产品因不断更新迭代，文档可能在未经通知的情况下有变更，恕不另行通知，请在应用时通过适当的渠道确认资料的更新情况以及勘误信息，敬请谅解，最终解释权归深圳市睿界智能有限公司所有。