

面板安装框架 - VS-PPC-F1-RJ45-MNNA-1C-F - 1405222


Please be informed that the data shown in this PDF Document is generated from our Online Catalog. Please find the complete data in the user's documentation. Our General Terms of Use for Downloads are valid (<http://download.phoenixcontact.com>)



RJ45面板安装框架，IP67，适用推挽式锁扣，金属，采用Freenet连接技术，适用圆形面板开口，带密封



关键商业数据

包装单位	1 STK
GTIN	 4 046356 334792
GTIN	4046356334792
海关税则号	8536909000
Sales Key	ABNECC

技术数据

机械特性

锁定类型	推挽式
插 / 拔周期	>= 100
颜色	银色
保护等级	IP65/IP67
类型	RJ45，IP65/67，型号14
注意事项	该总线电缆符合PROFINET布线和互连技术规范，版本号2.00，订货号：2.252，8.2章外部环境连接器（平衡布线）和13章特殊布线和互连技术的应用（AIDA）

环境条件

环境温度（运行）	-40 °C ... 70 °C
----------	------------------

材料数据

外壳材料	锌模铸
外壳表面材料	镀镍
标识材料	金属
密封材料	NBR

面板安装框架 - VS-PPC-F1-RJ45-MNNA-1C-F - 1405222

技术数据

材料数据

高度	42 mm
----	-------

电气特性

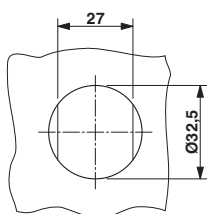
污染等级	2
------	---

Environmental Product Compliance

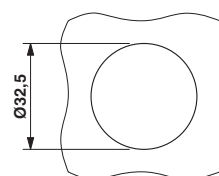
China RoHS	更多有害物质的详情，请参考“下载区”内的“制造商声明”
------------	-----------------------------

产品图

钻孔图



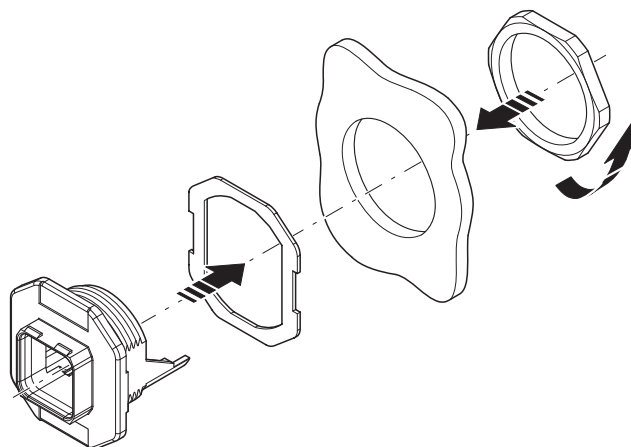
尺寸图



面板开口

面板开口

剖视图



认证

认证

认证

EAC

防爆认证

面板安装框架 - VS-PPC-F1-RJ45-MNNA-1C-F - 1405222

认证

认证详情

EAC		B.01742
-----	--	---------

附件

附件

孔式插芯

RJ45耦合连接器 - VS-08-BU/BU-RJ45-F - 1405617



RJ45耦合连接器，保护等级: IP20，位数: 8，1 Gbps，CAT5 (IEC 11801:2002)，标识材料: PA-GF，用于VS-08和推挽式面板安装支架

RJ45耦合连接器 - CUC-F-D1ZNI-S/R4GC8 - 1419022



RJ45耦合连接器，类型: RJ45，保护等级: IP20，位数: 8，1 Gbps，CAT6，标识材料: 锌压铸，接线方式: 母头

RJ45插座 - CUC-F-J1ZNI-S/R4IDC8 - 1418984



RJ45插座，类型: RJ45，保护等级: IP20，位数: 8，10 Gbps，CAT6_A，标识材料: 锌压铸，接线方式: 快速免剥线，接线容量: AWG 26- 22，Freenet设计，与IP67面板安装支架和端子插座搭配使用