

## D-SUB插头外壳 - CUC-DST-GPME-A/DSSC15 - 1419718

Please be informed that the data shown in this PDF Document is generated from our Online Catalog. Please find the complete data in the user's documentation. Our General Terms of Use for Downloads are valid (<http://download.phoenixcontact.com>)




D-SUB插头外壳，保护等级: IP20，标识材料: ABS，金属镀层，电缆出口: 弯头，外壳尺寸: 2，颜色: 裸金属

### 为什么选择该产品

- 采用预制锁紧螺栓，安装简单
- 倾斜进线
- 抗磁性塑料外壳
- 内部空间大，因此特别适用于带特殊触点的D-SUB连接器

RoHS

### 关键商业数据

包装单位	1 STK
GTIN	 4 055626 187884
GTIN	4055626187884
Sales Key	ABNADD

### 技术数据

#### 机械特性

电缆外径	3.5 mm ... 8.6 mm
电缆出口	弯头
颜色	裸金属
安装类型	螺钉锁紧装置
螺纹	4-40 UNC
保护等级	IP20
类型	D-SUB 15
外壳尺寸	2
出线口编号	1

#### 环境条件

环境温度 (运行)	-35 °C ... 95 °C
-----------	------------------

# D-SUB插头外壳 - CUC-DST-GPME-A/DSSC15 - 1419718

## 技术数据

### 材料数据

阻燃等级, 符合UL 94	V0
外壳材料	ABS, 金属镀层
外壳表面材料	金属镀层

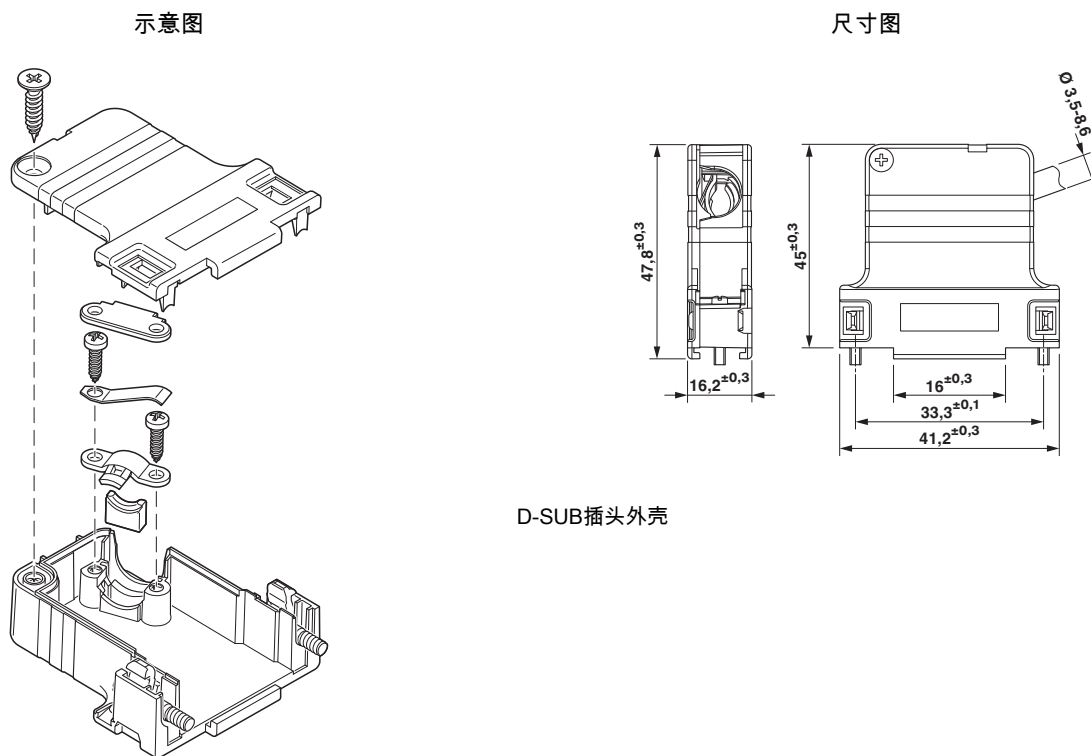
### 标准和规范

阻燃等级, 符合UL 94	V0
---------------	----

### Environmental Product Compliance

China RoHS	环保使用期限: 无限期 = EFUP-e
	无超标的有害物质

## 产品图



D-SUB插头外壳

## 附件

附件

孔式插芯

## D-SUB插头外壳 - CUC-DST-GPME-A/DSSC15 - 1419718

### 附件

#### 触点插芯 - VS-15-BU-DSUB-EG - 1688887

D-SUB插芯，外壳尺寸2，带15个信号插针，孔式插针，带焊杯，直头，固定孔直径3mm，与面板安装支架和插头外壳VS-15-...配套



#### D-SUB插芯 - VS-15-BU-DSUB-HD-EG - 1655166

D-SUB插芯，外壳尺寸2，带26个信号插针，孔式插针，带焊杯，直头，固定孔直径3mm，与面板安装支架和插头外壳VS-15-...配套



#### D-SUB支架 - VS-15-BU-DSUB-CD-OG - 1688942

D-SUB支架，外壳尺寸2，可容纳15个信号插针，孔式插针，压接插针，直头，固定孔直径3mm，与面板安装支架和插头外壳VS-15-...配套



#### D-SUB支架 - VS-15-BU-DSUB-HD-CD-B - 1655182

D-SUB支架，外壳尺寸2，可容纳26个信号插针，孔式插针，压接插针，直头，固定孔直径3mm，与面板安装支架和插头外壳VS-15-...配套



#### D-SUB支架 - VS-15-BU-DSUB-3P - 1688214

D-SUB支架，外壳尺寸2，可容纳3个组合插针，孔式插针，直头，固定孔直径3mm，与面板安装支架和插头外壳VS-15-...配套



## D-SUB插头外壳 - CUC-DST-GPME-A/DSSC15 - 1419718

### 附件

D-SUB组合插芯 - VS-15-BU-DSUB-2P-5S - 1688230



D-SUB插芯，外壳尺寸2，带五个信号插针，带焊杯，直头，可容纳两个组合插针，孔式插针，固定孔直径3mm，与面板安装支架和插头外壳VS-25-...配套

---

### 插头外壳

抗弯折保护套管 - CUC-DST-ABK-CP6,5 - 1419790



抗弯折保护套管，颜色: 黑色

---

抗弯折保护套管 - CUC-DST-ABK-CP8 - 1419791



抗弯折保护套管，颜色: 黑色

---

### 针式插芯

触点插芯 - VS-15-ST-DSUB-EG - 1688874



D-SUB插芯，外壳尺寸2，带15个信号插针，针式插针，带焊杯，直头，固定孔直径3mm，与面板安装支架和插头外壳VS-15-...配套

---

D-SUB插芯 - VS-15-ST-DSUB-HD-EG - 1655179



D-SUB插芯，外壳尺寸2，带26个信号插针，针式插针，带焊杯，直头，固定孔直径3mm，与面板安装支架和插头外壳VS-15-...配套

## D-SUB插头外壳 - CUC-DST-GPME-A/DSSC15 - 1419718

### 附件

#### D-SUB支架 - VS-15-ST-DSUB-CD-OG - 1688939

D-SUB支架，外壳尺寸2，可容纳15个信号插针，针式插针，压接插针，直头，固定孔直径3mm，与面板安装支架和插头外壳VS-15-...配套



#### D-SUB支架 - VS-15-ST-DSUB-HD-CD-B - 1655195

D-SUB支架，外壳尺寸2，可容纳26个信号插针，针式插针，压接插针，直头，固定孔直径3mm，与面板安装支架和插头外壳VS-15-...配套



#### D-SUB支架 - VS-15-ST-DSUB-3P - 1688201

D-SUB支架，外壳尺寸2，可容纳3个组合插针，针式插针，直头，固定孔直径3mm，与面板安装支架和插头外壳VS-15-...配套



#### D-SUB组合插芯 - VS-15-ST-DSUB-2P-5S - 1688227

D-SUB插芯，外壳尺寸2，带五个信号插针，带焊杯，直头，可容纳两个组合插针，针式插针，固定孔直径3mm，与面板安装支架和插头外壳VS-25-...配套

