

## 阀连接器 - SAC-5P-MR/AD-2L SCO - 1458606

Please be informed that the data shown in this PDF Document is generated from our Online Catalog. Please find the complete data in the user's documentation. Our General Terms of Use for Downloads are valid (<http://download.phoenixcontact.com>)



阀连接器，5-芯，插头 弯头 M12 SPEEDCON，A编码，与 AD 阀插头（压力开关），与 2个LED



### 关键商业数据

包装单位	1 STK
GTIN	
GTIN	4046356639057
Sales Key	BF1GDA

### 技术数据

#### 尺寸

中央螺杆阀连接器	M3 x 29
----------	---------

#### 环境条件

环境温度（运行）	-25 °C ... 85 °C (阀门插头)
保护等级	IP65
	IP67

#### 常规

40 °C时的额定电流	4 A
额定电压	24 V AC
	24 V DC
位数	5
绝缘电阻	≥ 100 MΩ
防插错编码	A - 标准
标准/规范	M12 针式插头连接器 IEC 61076-2-101
	阀插头 EN 175301-803
状态显示	2只LED
电涌电压类别	II

# 阀连接器 - SAC-5P-MR/AD-2L SCO - 1458606

## 技术数据

### 常规

污染等级	3
连接方式	M12插拔式连接器
插 / 拔周期	50 阀插头
	≥ 100 M12插头式连接器
扭矩	0.6 Nm (阀插头)

### 材料

阻燃等级，符合UL 94	HB
接触件材料	CuSn
材料接触表面	Ni/Au
接触件载体材料	PA66
阀插头插针材料	CuSn
阀插头插针镀层材料	Sn
电磁阀插头的插芯材料	PA 6.6
材料 外壳 电磁阀插头	TPU
螺圈材料	锌铸，镀镍
密封材料	TPU (模铸密封)

### 标准和规范

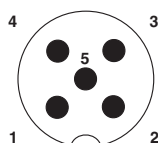
标准标识	M12 针式插头连接器
标准/规程	IEC 61076-2-101
标准标识	阀插头
标准/规程	EN 175301-803
阻燃等级，符合UL 94	HB

### Environmental Product Compliance

China RoHS	环保使用期限 = 50
	更多有害物质的详情，请参考“下载区”内的“制造商声明”

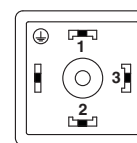
## 产品图

示意图



M12针式连接器引脚分配，5芯，A编码，插头侧

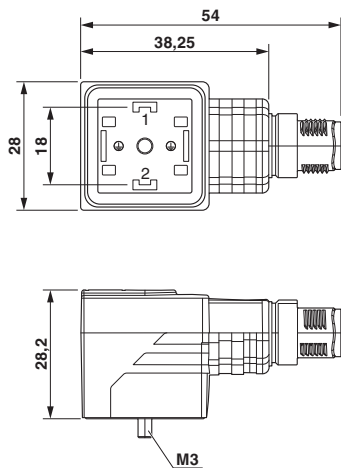
示意图



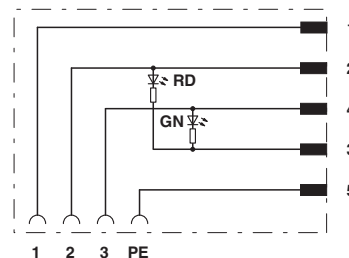
AD类阀插头引脚分配

# 阀连接器 - SAC-5P-MR/AD-2L SCO - 1458606

尺寸图



电路图



M12 针式/阀插头的引脚分配

## 认证

认证

认证

CSAus / EAC / DNV GL

防爆认证

## 认证详情

CSAus		<a href="http://www.csagroup.org/services-industries/product-listing/">http://www.csagroup.org/services-industries/product-listing/</a>	13631
额定电压 UN	24 V		
额定电流 IN	4 A		

EAC		RU C-DE.AI30.B.01102
-----	--	----------------------

DNV GL	<a href="http://exchange.dnv.com/tari/">http://exchange.dnv.com/tari/</a>	TAE00002K4
--------	---	------------

## 附件

附件

扭矩工具

## 阀连接器 - SAC-5P-MR/AD-2L SCO - 1458606

### 附件

扭矩螺丝刀 - TSD-M 1,2NM - 1212224



力矩螺丝刀，精度符合EN ISO 6789标准，可调范围0.3 - 1.2 Nm

---

### 螺丝刀工具

螺丝刀头 - SF-BIT-PH 1-70 - 1212582



螺丝刀头，PH 十字头，E6.3-1/4" 驱动，尺寸：PH 1 x 70 mm，硬化处理，适用于符合 DIN 3126-F6.3/ISO 1173 标准的手柄