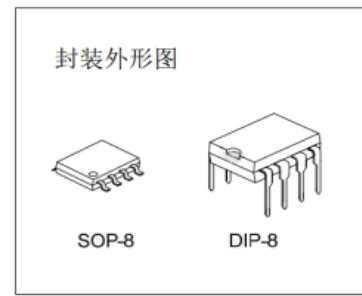


特点

- 可单电源或双电源工作
- 包含两个运算放大器
- 逻辑电路匹配
- 功耗小
- 频率范围宽



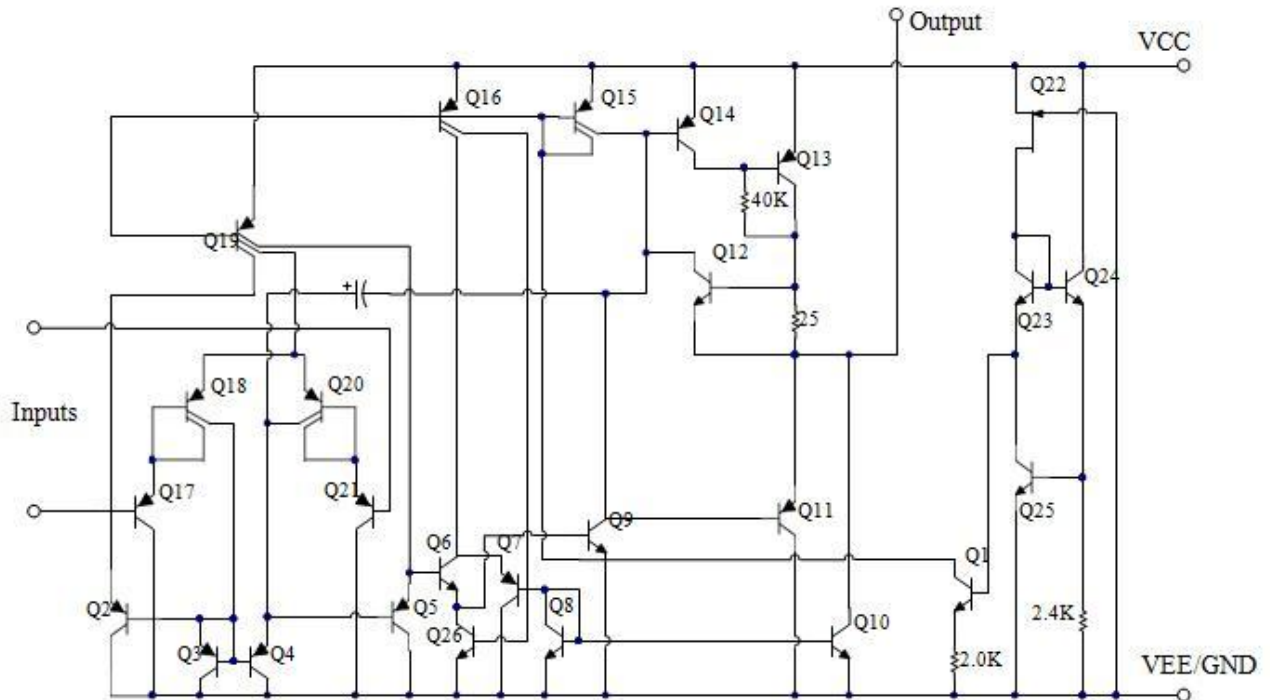
概述

LM358B是由两个独立的高增益运算放大器组成。可以是单电源工作，也可以是双电源工作，电源的功耗电流与电源电压大小无关。应用范围包括音频放大器、工业控制、DC增益部件和所有常规运算放大电路。采用 DIP8 和 SOP8 封装形式。

订购信息

产品型号	封装	丝印	包装	包装数量
XBLW LM358BN	DIP-8	LM358BN	管装	2000/盒
XBLW LM358BDTR	SOP-8	LM358B	编带	2500/盘

功能框图（每路运放）



管脚说明

管脚序号	管脚名称	I/O	描述	管脚排列图
1	OUT	I	输出 1。	
2	IN-	O	反向输入 1。	
3	IN+	I	正向输入 1。	
4	GND	P	地。	
5	IN+	I	正向输入 2。	
6	IN-	P	反向输入 2。	
7	OUT	P	输出 2。	
8	VCC	I	电源。	

极限参数 (若无其它规定, $T_{amb}=25^{\circ}C$)

参数		标识	值
电源电压		V_{CC}	32 或 $\pm 16V$
差分输入电压		V_{Δ}	32V
输入电压		V_{IN}	$-0.3 \sim V_{CC}$
功耗	DIP 封装	P_D	830 mW
	SOP 封装		530 mW
输出端对地短路电流 (每路放大器, $V_{\Delta} \leq 15V$)		I_{TE}	持续
输入电流 ($V_{IN} < -0.3V$)		I_{IN}	50mA
最大工作结温		T_J	$150^{\circ}C$
工作环境温度		T_A	$0 \sim 70^{\circ}C$
贮存温度		T_{stg}	$-65 \sim 150^{\circ}C$

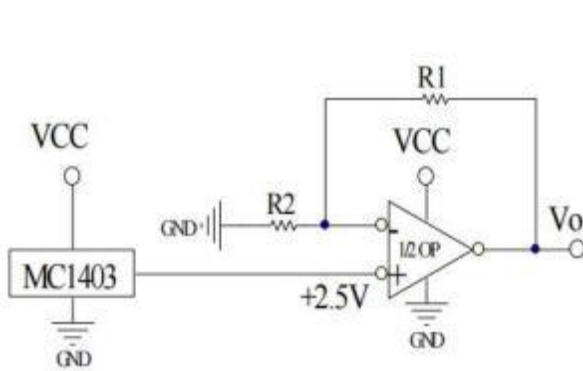
电气特性

条件: (若无其它规定, $V_{CC}=5.0V$ 。)

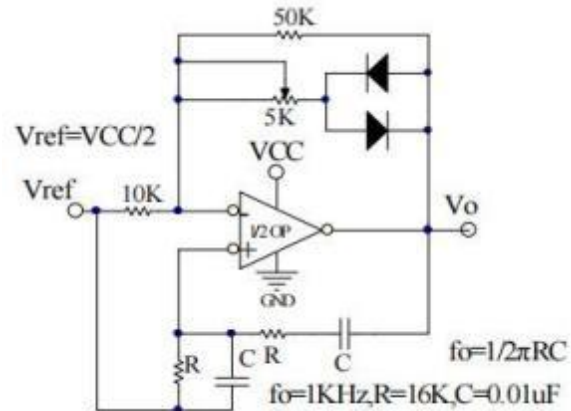
参数	测试条件	Min	典型值	Max	单位	
输入失调电压	$T_a=25^{\circ}C$		± 2	± 5	mV	
输入偏置电流	$T_a=25^{\circ}C$, $I_{IN(+)}$ 或 $I_{IN(-)}$, $V_{CM}=0V$		± 45	± 250	nA	
输入失调电流	$T_a=25^{\circ}C$, $I_{IN(+)} - I_{IN(-)}$, $V_{CM}=0V$		± 3	± 50	nA	
输入共模电压范围	$T_a=25^{\circ}C$, $V^+=30V$	0		$V_{CC}-1.5$	V	
电源电流	$R_L = \infty$ 在所有运算放大器上	$V_{CC} = 30V$		1	2	mA
		$V_{CC} = 5V$		0.5	1.2	mA
大信号电压增益	$V_{CC}=15V$, $T_a=25^{\circ}C$, $R_L \geq 2k\Omega$ (对于 $V_o=1 \sim 11V$)	25	100		V/mV	
共模抑制比	DC, $T_a=25^{\circ}C$, $V_{CM}=0 \sim V_{CC}-1.5V$	65	90		dB	
电源抑制比	DC, $T_a=25^{\circ}C$, $V_{CC} = 5 \sim 30V$	65	100		dB	
输出源电流	$V_{IN(+)}=1V$, $V_{IN(-)}=0V$, $V_{CC}=15V$, $V_o=2V$, $T_a=25^{\circ}C$	20	40		mA	

输出吸电流	VIN(-)=1V, VIN(+)=0V, Vcc=15V, Vo=2V, Ta=25°C	10	15		mA
	VIN(-)=1V, VIN(+)=0V, Vcc=15V, Vo=200mV, Ta=25°C	12	50		µA
对地短路电流	Vcc=15V, Ta=25°C		40	60	mA
输出电压摆幅	VOH	Vcc=30V, RL=2kQ	26		V
		Vcc=30V, RL=10kQ	27	28	V
	VOL	Vcc=5V, RL=10kQ		5	20

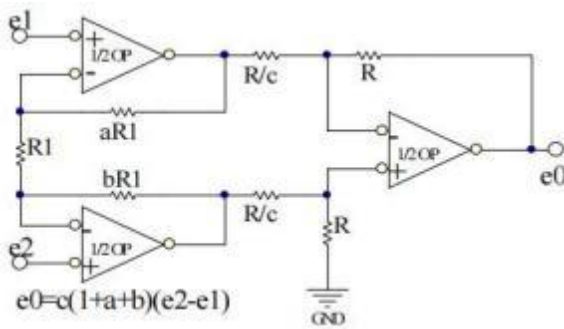
典型应用



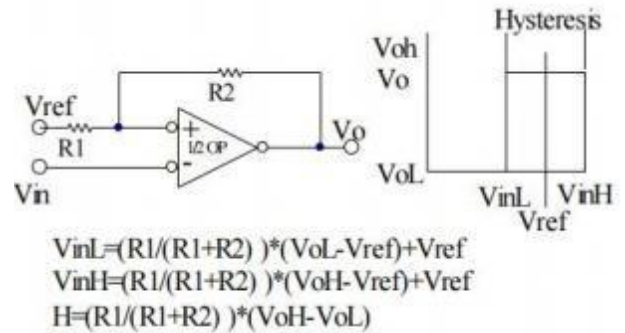
电压基准, $V_o = 2.5V (1 + R_1/R_2)$



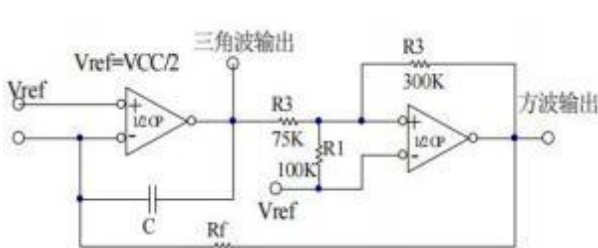
文氏桥振荡器



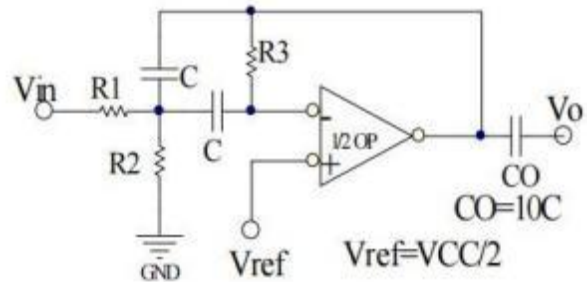
高阻抗差动放大器



迟滞比较器

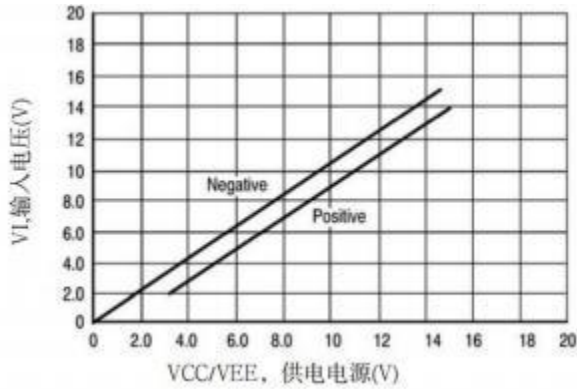


函数信号发生器

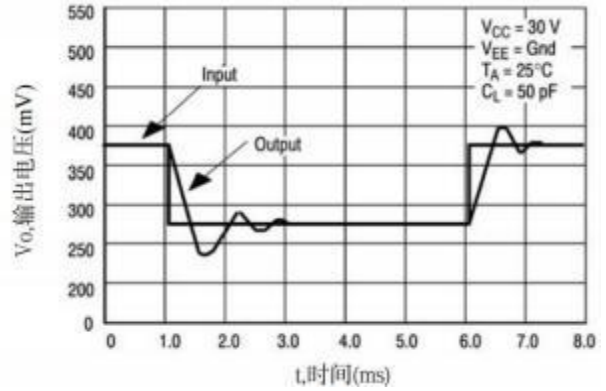


$f_o = \text{center frequency}$ 多反馈带通滤波器

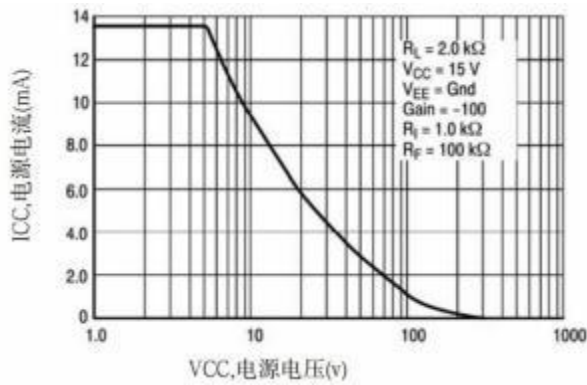
特性曲线



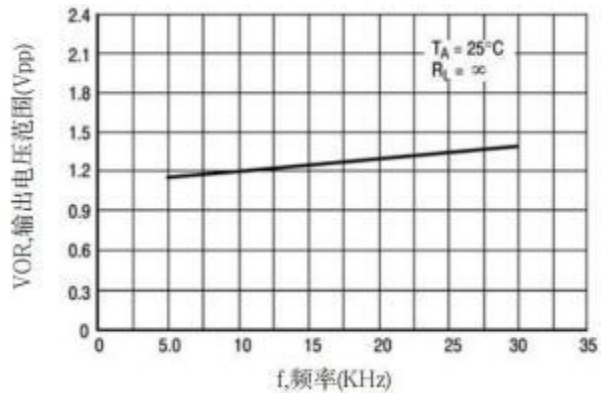
输入电压范围



小信号电压跟随器脉冲响应 (同向)

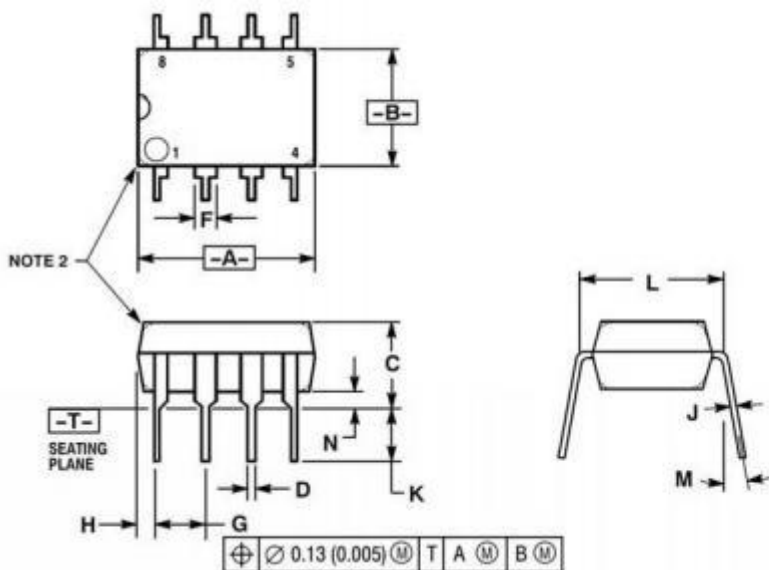


电源电流 (静态功耗)



大信号频率响应

封装尺寸

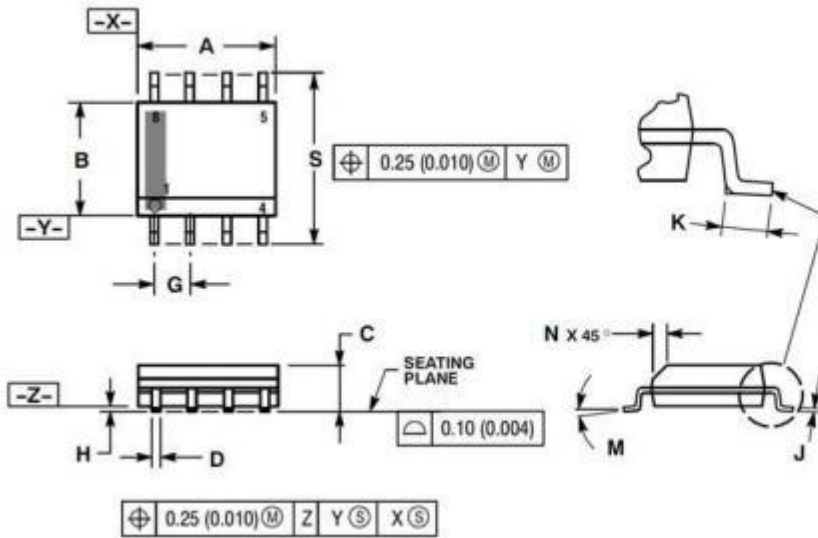


DIP8

NOTES:

1. DIMENSION L TO CENTER OF LEAD WHEN FORMED PARALLEL.
2. PACKAGE CONTOUR OPTIONAL (ROUND OR SQUARE CORNERS).
3. DIMENSIONING AND TOLERANCING PER ANSI Y14.5M, 1982.

DIM	MILLIMETERS		INCHES	
	MIN	MAX	MIN	MAX
A	9.40	10.16	0.370	0.400
B	6.10	6.60	0.240	0.260
C	3.94	4.45	0.155	0.175
D	0.38	0.51	0.015	0.020
F	1.02	1.78	0.040	0.070
G	2.54 BSC		0.100 BSC	
H	0.76	1.27	0.030	0.050
J	0.20	0.30	0.008	0.012
K	2.92	3.43	0.115	0.135
L	7.62 BSC		0.300 BSC	
M	10°		10°	
N	0.76	1.01	0.030	0.040



NOTES:

1. DIMENSIONING AND TOLERANCING PER ANSI Y14.5M, 1982.
2. CONTROLLING DIMENSION: MILLIMETER.
3. DIMENSION A AND B DO NOT INCLUDE MOLD PROTRUSION.
4. MAXIMUM MOLD PROTRUSION 0.15 (0.006) PER SIDE.
5. DIMENSION D DOES NOT INCLUDE DAMBAR PROTRUSION. ALLOWABLE DAMBAR PROTRUSION SHALL BE 0.127 (0.005) TOTAL IN EXCESS OF THE D DIMENSION AT MAXIMUM MATERIAL CONDITION.
6. 751-01 THRU 751-06 ARE OBSOLETE. NEW STANDARD IS 751-07.

DIM	MILLIMETERS		INCHES	
	MIN	MAX	MIN	MAX
A	4.80	5.00	0.189	0.197
B	3.80	4.00	0.150	0.157
C	1.35	1.75	0.053	0.069
D	0.33	0.51	0.013	0.020
G	1.27 BSC		0.050 BSC	
H	0.10	0.25	0.004	0.010
J	0.19	0.25	0.007	0.010
K	0.40	1.27	0.016	0.050
M	0 [°]	8 [°]	0 [°]	8 [°]
N	0.25	0.50	0.010	0.020
S	5.80	6.20	0.228	0.244

SOP8

声明：

- ❖ 深圳芯伯乐电子有限公司保留产品说明书的更改权，恕不另行通知！客户在下单前，需确认获取的资料是否为最新版本，并验证相关信息的完整性。
- ❖ 任何半导体产品在特定的条件下都有失效或发生故障的可能，买方有责任在使用深圳芯伯乐电子有限公司产品进行系统设计和整机制造时遵守安全标准，并采取相应的安全措施，以避免潜在失败风险可能造成人身伤害或财产损失情况的发生！
- ❖ 产品性能提升永无止境，深圳芯伯乐电子有限公司将竭诚为客户提供性能更佳、质量更优的集成电路产品。