

描述

SN74HC/HCT595是带有一个存储寄存器和三态输出的8位串入/串或并出的移位寄存器。移位寄存器和存储寄存器都有独立的时钟。该器件具有一个串行输入(DS) 和一个串行输出(Q7S)，以实现级联和一个异步复位 $\overline{\text{MR}}$ 输入。 $\overline{\text{MR}}$ 上的低电平将复位移位寄存器。数据在SHCP输入上升沿时发生移位。移位寄存器中的数据在STCP输入的上升沿时被传输到存储寄存器。如果两个时钟都连接在一起，则移位寄存器将始终比存储寄存器早一个时钟脉冲。每当使能输入($\overline{\text{OE}}$)为低电平时，存储寄存器中的数据就会出现在输出中。 $\overline{\text{OE}}$ 上的高电平导致输出呈现高阻态。 $\overline{\text{OE}}$ 输入的变化不会影响寄存器的状态。输入内置钳位二极管。这样就可以使用限流电阻将输入接口连接到超过 V_{CC} 的电压。

特点

- 输入电平：
- SN74HC595：CMOS 电平
- SN74HCT595：TTL电平
- 8位串行输入
- 8位串行/并行输出
- 带有三态输出的存储寄存器
- 带有直接清零的移位寄存器
- 100MHz（典型值）移出频率
- 工作环境温度范围： $-40^{\circ}\text{C} \sim +105^{\circ}\text{C}$
- 封装形式：DIP16/SOP16/TSSOP16

订购信息

型号	封装	丝印	包装	包装数量
SN74HC595N	DIP-16	74HC595N	管装	1000/ 盒
SN74HC595DTR	SOP-16	74HC595	编带	2500/ 盘
SN74HC595TDTR	TSSOP-16	74HC595	编带	3000/ 盘
SN74HCT595DTR	SOP-16	74HCT595	编带	2500/ 盘
SN74HCT595TDTR	TSSOP-16	74HCT595	编带	3000/ 盘

功能框图及引脚

2.1 功能框图

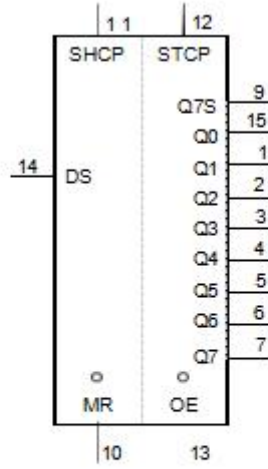


图 1 逻辑符号

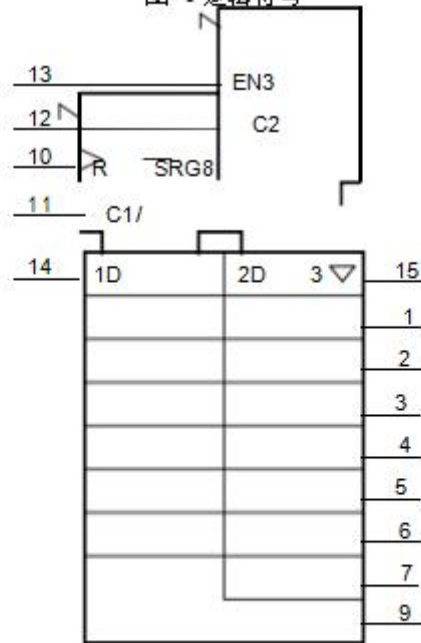


图 2 IEC 逻辑符号

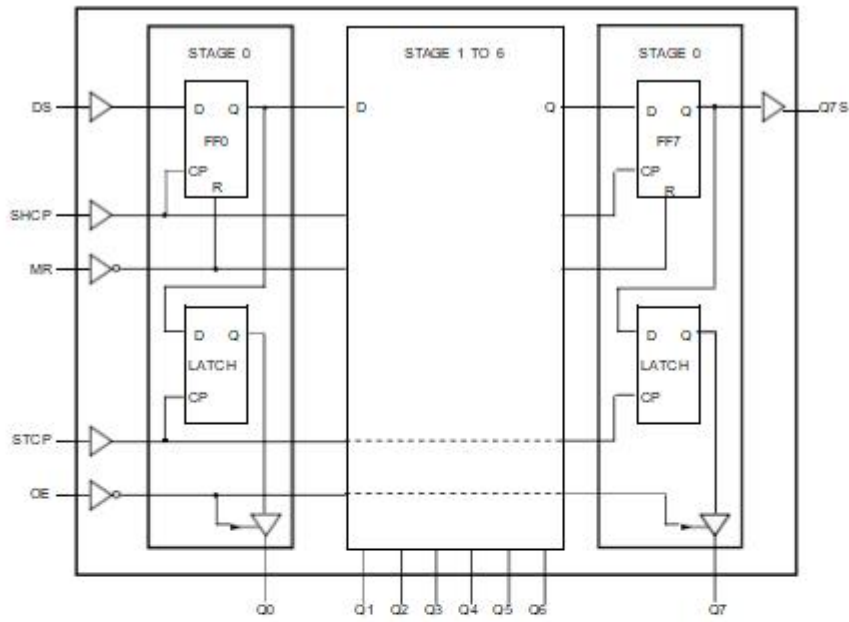


图 3 逻辑框图

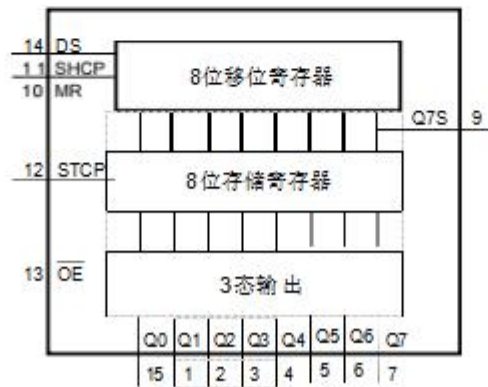
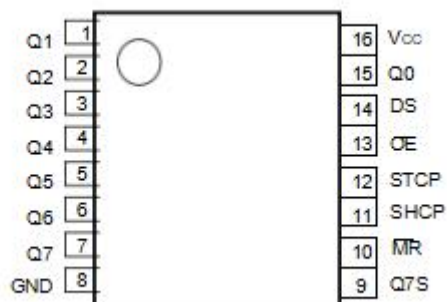


图 4 功能框图

2.2 引脚排列图



2.3 引脚说明

引脚	符号	功能
1	Q1	并行数据输出
2	Q2	并行数据输出
3	Q3	并行数据输出
4	Q4	并行数据输出
5	Q5	并行数据输出
6	Q6	并行数据输出
7	Q7	并行数据输出
8	GND	地 (0 V)
9	Q7S	串行数据输出
10	MR	主复位(低电平有效)
11	SHCP	移位寄存器时钟输入
12	STCP	存储寄存器时钟输入
13	\overline{OE}	使能输入(低电平有效)
14	DS	串行数据输入
15	Q0	并行数据输出
16	V _{cc}	电源电压

2.4、功能表

控制				输入	输出		功能
SHCP	STCP	\overline{OE}	\overline{MR}	DS	Q7S	Qn	
X	X	L	L	X	L	NC	\overline{MR} 上的低电平仅影响移位寄存器
X	t	L	L	X	L	L	空移位寄存器加载进存储寄存器
X	X	H	L	X	L	Z	移位寄存器清零； 并行输出处于高阻态
t	X	L	H	H	Q6S	NC	逻辑高电平移入移位寄存器0级。所有移位寄存器级的内容都经过，例如第6级(内部Q6S)的先前状态出现在串行输出(Q7S)上
X	t	L	H	X	NC	QnS	移位寄存器级(QnS)的内容传输到存储寄存器和并行输出级
t	t	L	H	X	Q6S	QnS	移位寄存器的内容通过；移位寄存器的先前内容传输到存储寄存器和并行输出级

注：

H=高电平； L=低电平； Z=高阻态；

t=上升沿； X=无关； NC=不变。

3、电特性

3.1、极限参数

(除非另有规定, $T_{amb}=25^{\circ}\text{C}$, $\text{GND}=0\text{V}$)

参数名称	符号	条 件	最小	最大	单 位
电源电压	V_{CC}	—	-0.5	+7.0	V
输入钳位电流	I_{IK}	$V_I < -0.5\text{V}$ 或 $V_I > V_{CC} + 0.5\text{V}$	—	± 20	mA
输出钳位电流	I_{OK}	$V_O < -0.5\text{V}$ 或 $V_O > V_{CC} + 0.5\text{V}$	—	± 20	mA
输出电流	I_O	$V_O = -0.5\text{V} \sim (V_{CC} + 0.5\text{V})$	引脚 Q7S	± 25	mA
			引脚 Qn	± 35	mA
电源电流	I_{CC}	—	—	70	mA
地电流	I_{GND}	—	-70	—	mA
贮存温度	T_{stg}	—	-65	+150	$^{\circ}\text{C}$
总功耗	P_{tot}	—	—	500	mW
焊接温度	T_L	10 秒	DIP	245	$^{\circ}\text{C}$
			SOP	250	$^{\circ}\text{C}$

注:

[1] DIP16 封装: 高于 70°C , P_{tot} 的值以 12mW/K 线性降低。

[2] SOP16 封装: 高于 70°C , P_{tot} 的值以 8mW/K 线性降低。

[3] (T)SSOP16 封装: 高于 60°C , P_{tot} 的值以 5.5mW/K 线性降低。

3.2、推荐使用条件

参数名称	符 号	条 件	最小	典型	最大	单 位
SN74HC595						
电源电压	V_{CC}	—	2.0	5.0	6.0	V
输入电压	V_I	—	0	—	V_{CC}	V
输出电压	V_O	—	0	—	V_{CC}	V
输入上升和下降 转换速率	$\Delta t/\Delta V$	$V_{CC}=2.0\text{V}$	—	—	625	ns/V
		$V_{CC}=4.5\text{V}$	—	1.67	139	ns/V
		$V_{CC}=6.0\text{V}$	—	—	83	ns/V
工作环境温度	T_{amb}	—	-40	—	+105	$^{\circ}\text{C}$
SN74HCT595						
电源电压	V_{CC}	—	4.5	5.0	5.5	V
输入电压	V_I	—	0	—	V_{CC}	V
输出电压	V_O	—	0	—	V_{CC}	V
输入上升和下降 转换速率	$\Delta t/\Delta V$	$V_{CC}=4.5\text{V}$	—	1.67	139	ns/V
工作环境温度	T_{amb}	—	-40	—	+105	$^{\circ}\text{C}$

3.3、电气特性

3.3.1、直流参数 1

(除非另有规定, $T_{amb}=25^{\circ}\text{C}$, $\text{GND}=0\text{V}$)

参数名称	符号	测试条件		最小	典型	最大	单位
SN74HC595							
高电平输入电压	V_{IH}	$V_{CC}=2.0\text{V}$		1.5	1.2	—	V
		$V_{CC}=4.5\text{V}$		3.15	2.4	—	V
		$V_{CC}=6.0\text{V}$		4.2	3.2	—	V
低电平输入电压	V_{IL}	$V_{CC}=2.0\text{V}$		—	0.8	0.5	V
		$V_{CC}=4.5\text{V}$		—	2.1	1.35	V
		$V_{CC}=6.0\text{V}$		—	2.8	1.8	V
高电平输出电压	V_{OH}	$V_I=V_{IH}$ 或 V_{IL}	所有输出; $I_O=-20\mu\text{A}$; $V_{CC}=2.0\text{V}$	1.9	2.0	—	V
			所有输出; $I_O=-20\mu\text{A}$; $V_{CC}=4.5\text{V}$	4.4	4.5	—	V
			所有输出; $I_O=-20\mu\text{A}$; $V_{CC}=6.0\text{V}$	5.9	6.0	—	V
			Q7S输出; $I_O=-4.0\text{mA}$; $V_{CC}=4.5\text{V}$	3.84	4.32	—	V
			Q7S输出; $I_O=-5.2\text{mA}$; $V_{CC}=6.0\text{V}$	5.34	5.81	—	V
			Qn总线驱动器输出; $I_O=-6.0\text{mA}$; $V_{CC}=4.5\text{V}$	3.84	4.32	—	V
			Qn总线驱动器输出; $I_O=-7.8\text{mA}$; $V_{CC}=6.0\text{V}$	5.34	5.81	—	V
低电平输出电压	V_{OL}	$V_I=V_{IH}$ 或 V_{IL}	所有输出; $I_O=20\mu\text{A}$; $V_{CC}=2.0\text{V}$	—	0	0.1	V
			所有输出; $I_O=20\mu\text{A}$; $V_{CC}=4.5\text{V}$	—	0	0.1	V
			所有输出; $I_O=20\mu\text{A}$; $V_{CC}=6.0\text{V}$	—	0	0.1	V
			Q7S输出; $I_O=4.0\text{mA}$; $V_{CC}=4.5\text{V}$	—	0.15	0.33	V
			Q7S输出; $I_O=5.2\text{mA}$; $V_{CC}=6.0\text{V}$	—	0.16	0.33	V
			Qn总线驱动器输出; $I_O=6.0\text{mA}$; $V_{CC}=4.5\text{V}$	—	0.15	0.33	V
			Qn总线驱动器输出; $I_O=7.8\text{mA}$; $V_{CC}=6.0\text{V}$	—	0.16	0.33	V
输入漏电流	I_I	$V_I=V_{CC}$ 或 GND ; $V_{CC}=6.0\text{V}$		—	—	± 1.0	μA
截止状态输出电流	I_{OZ}	$V_I=V_{IH}$ 或 V_{IL} ; $V_{CC}=6.0\text{V}$; $V_O=V_{CC}$ 或 GND		—	—	± 5.0	μA
静态电流	I_{CC}	$V_I=V_{CC}$ 或 GND ; $I_O=0\text{A}$; $V_{CC}=6.0\text{V}$		—	—	80	μA
输入电容	C_I	—		—	3.5	—	pF

SN74HCT595							
高电平输入电压	V_{IH}	$V_{CC}=4.5V \sim 5.5V$		2.0	1.6	—	V
低电平输入电压	V_{IL}	$V_{CC}=4.5V \sim 5.5V$		—	1.2	0.8	V
高电平输出电压	V_{OH}	$V_I=V_{IH}$ 或 V_{IL} ; $V_{CC}=4.5V$	所有输出; $I_O=-20\mu A$	4.4	4.5	—	V
			Q7S输出; $I_O=-4.0mA$	3.84	4.32	—	V
			Qn总线驱动器输出; $I_O=-6.0mA$	3.7	4.32	—	V
低电平输出电压	V_{OL}	$V_I=V_{IH}$ 或 V_{IL} ; $V_{CC}=4.5V$	所有输出; $I_O=20\mu A$	—	0	0.1	V
			Q7S输出; $I_O=4.0mA$	—	0.15	0.33	V
			Qn总线驱动器输出; $I_O=6.0mA$	—	0.16	0.33	V
输入漏电流	I_I	$V_I=V_{CC}$ 或GND; $V_{CC}=5.5V$		—	—	± 1.0	μA
截止状态输出电流	I_{OZ}	$V_I=V_{IH}$ 或 V_{IL} ; $V_{CC}=5.5V$; $V_O=V_{CC}$ 或GND		—	—	± 5.0	μA
静态电流	I_{CC}	$V_I=V_{CC}$ 或GND; $I_O=0A$; $V_{CC}=5.5V$		—	—	80	μA
串通电流	ΔI_{CC}	每个输入引脚; $V_I=V_{CC}-2.1V$; 其他 输入接在 V_{CC} 或 GND上; $I_O=0A$; $V_{CC}=4.5V \sim 5.5V$	引脚 \overline{MR} , SHCP, STCP, \overline{OE}	—	150	675	μA
			引脚DS	—	25	113	μA
输入电容	C_i	—		—	3.5	—	pF

3.3.2、直流参数 2

(除非另有规定, $T_{amb}=-40^{\circ}C \sim +105^{\circ}C$, GND=0V)

参数名称	符号	测试条件		最小	典型	最大	单位
SN74HC595							
高电平输入电压	V_{IH}	$V_{CC}=2.0V$		1.5	—	—	V
		$V_{CC}=4.5V$		3.15	—	—	V
		$V_{CC}=6.0V$		4.2	—	—	V
低电平输入电压	V_{IL}	$V_{CC}=2.0V$		—	—	0.5	V
		$V_{CC}=4.5V$		—	—	1.35	V
		$V_{CC}=6.0V$		—	—	1.8	V
高电平输出电压	V_{OH}	$V_I=V_{IH}$ 或 V_{IL}	所有输出; $I_O=-20\mu A$; $V_{CC}=2.0V$	1.9	—	—	V
			所有输出; $I_O=-20\mu A$; $V_{CC}=4.5V$	4.4	—	—	V
			所有输出; $I_O=-20\mu A$; $V_{CC}=6.0V$	5.9	—	—	V
			Q7S输出; $I_O=-4.0mA$; $V_{CC}=4.5V$	3.7	—	—	V
			Q7S输出; $I_O=-5.2mA$; $V_{CC}=6.0V$	5.2	—	—	V

			Qn总线驱动器输出; $I_o=-6.0\text{mA}; V_{CC}=4.5\text{V}$	3.7	—	—	V
			Qn总线驱动器输出; $I_o=-7.8\text{mA}; V_{CC}=6.0\text{V}$	5.2	—	—	V
低电平输出电压	V_{OL}	$V_I=V_{IH}$ 或 V_{IL}	所有输出; $I_o=20\mu\text{A}; V_{CC}=2.0\text{V}$	—	—	0.1	V
			所有输出; $I_o=20\mu\text{A}; V_{CC}=4.5\text{V}$	—	—	0.1	V
			所有输出; $I_o=20\mu\text{A}; V_{CC}=6.0\text{V}$	—	—	0.1	V
			Q7S输出; $I_o=4.0\text{mA}; V_{CC}=4.5\text{V}$	—	—	0.4	V
			Q7S输出; $I_o=5.2\text{mA}; V_{CC}=6.0\text{V}$	—	—	0.4	V
			Qn总线驱动器输出; $I_o=6.0\text{mA}; V_{CC}=4.5\text{V}$	—	—	0.4	V
			Qn总线驱动器输出; $I_o=7.8\text{mA}; V_{CC}=6.0\text{V}$	—	—	0.4	V
输入漏电流	I_I	$V_I=V_{CC}$ 或GND; $V_{CC}=6.0\text{V}$		—	—	± 1.0	μA
截止状态输出电流	I_{OZ}	$V_I=V_{IH}$ 或 $V_{IL}; V_{CC}=6.0\text{V};$ $V_o=V_{CC}$ 或GND		—	—	± 10	μA
静态电流	I_{CC}	$V_I=V_{CC}$ 或GND; $I_o=0\text{A}; V_{CC}=6.0\text{V}$		—	—	160	μA
SN74HCT595							
高电平输入电压	V_{IH}	$V_{CC}=4.5\text{V}\sim 5.5\text{V}$		2.0	—	—	V
低电平输入电压	V_{IL}	$V_{CC}=4.5\text{V}\sim 5.5\text{V}$		—	—	0.8	V
高电平输出电压	V_{OH}	$V_I=V_{IH}$ 或 $V_{IL};$ $V_{CC}=4.5\text{V}$	所有输出; $I_o=-20\mu\text{A}$	4.4	—	—	V
			Q7S输出; $I_o=-4.0\text{mA}$	3.7	—	—	V
			Qn总线驱动器输出; $I_o=-6.0\text{mA}$	3.7	—	—	V
低电平输出电压	V_{OL}	$V_I=V_{IH}$ 或 $V_{IL};$ $V_{CC}=4.5\text{V}$	所有输出; $I_o=20\mu\text{A}$	—	—	0.1	V
			Q7S输出; $I_o=4.0\text{mA}$	—	—	0.4	V
			Qn总线驱动器输出; $I_o=6.0\text{mA}$	—	—	0.4	V
输入漏电流	I_I	$V_I=V_{CC}$ 或GND; $V_{CC}=5.5\text{V}$		—	—	± 1.0	μA
截止状态输出电流	I_{OZ}	$V_I=V_{IH}$ 或 $V_{IL}; V_{CC}=5.5\text{V};$ $V_o=V_{CC}$ 或GND		—	—	± 10	μA
静态电流	I_{CC}	$V_I=V_{CC}$ 或GND; $I_o=0\text{A}; V_{CC}=5.5\text{V}$		—	—	160	μA
串通电流	ΔI_{CC}	每个输入引脚; $V_I=V_{CC}-2.1\text{V};$ 其他 输入接在 V_{CC} 或 GND上; $I_o=0\text{A};$ $V_{CC}=4.5\text{V}\sim 5.5\text{V}$	引脚 $\bar{\text{MR}}, \text{SHCP},$ STCP, $\bar{\text{OE}}$	—	—	735	μA
			引脚DS	—	—	123	μA

3.3.3、交流参数 1

(除非另有规定, $T_{amb}=25^{\circ}\text{C}$, $GND=0\text{V}$)

参数名称	符号	测试条件	最小	典型	最大	单位	
SN74HC595							
传输延时	t_{pd}	SHCP到Q7S; 见图6	$V_{CC}=2.0\text{V}$	—	52	160	ns
			$V_{CC}=4.5\text{V}$	—	19	32	ns
			$V_{CC}=6.0\text{V}$	—	15	27	ns
		STCP到Qn; 见图7	$V_{CC}=2.0\text{V}$	—	55	175	ns
			$V_{CC}=4.5\text{V}$	—	20	35	ns
			$V_{CC}=6.0\text{V}$	—	16	30	ns
高电平到低电平的传输延时	t_{PHL}	MR到Q7S; 见图9	$V_{CC}=2.0\text{V}$	—	47	175	ns
			$V_{CC}=4.5\text{V}$	—	17	35	ns
			$V_{CC}=6.0\text{V}$	—	14	30	ns
OE到Qn的使能时间	t_{en}	见图10	$V_{CC}=2.0\text{V}$	—	47	150	ns
			$V_{CC}=4.5\text{V}$	—	17	30	ns
			$V_{CC}=6.0\text{V}$	—	14	26	ns
OE到Qn的失能时间	t_{dis}	见图10	$V_{CC}=2.0\text{V}$	—	41	150	ns
			$V_{CC}=4.5\text{V}$	—	15	30	ns
			$V_{CC}=6.0\text{V}$	—	12	27	ns
脉冲宽度	t_w	SHCP为高电平或低电平; 见图6	$V_{CC}=2.0\text{V}$	75	17	—	ns
			$V_{CC}=4.5\text{V}$	15	6	—	ns
			$V_{CC}=6.0\text{V}$	13	5	—	ns
		STCP为高电平或低电平; 见图7	$V_{CC}=2.0\text{V}$	75	11	—	ns
			$V_{CC}=4.5\text{V}$	15	4	—	ns
			$V_{CC}=6.0\text{V}$	13	3	—	ns
		MR为低电平; 见图9	$V_{CC}=2.0\text{V}$	75	17	—	ns
			$V_{CC}=4.5\text{V}$	15	6	—	ns
			$V_{CC}=6.0\text{V}$	13	5	—	ns
建立时间	t_{su}	DS到SHCP; 见图8	$V_{CC}=2.0\text{V}$	50	11	—	ns
			$V_{CC}=4.5\text{V}$	10	4	—	ns
			$V_{CC}=6.0\text{V}$	9	3	—	ns
		SHCP到STCP; 见图7	$V_{CC}=2.0\text{V}$	75	22	—	ns
			$V_{CC}=4.5\text{V}$	15	8	—	ns
			$V_{CC}=6.0\text{V}$	13	7	—	ns
DS到SHCP的保持时间	t_h	见图8	$V_{CC}=2.0\text{V}$	3	-6	—	ns
			$V_{CC}=4.5\text{V}$	3	-2	—	ns
			$V_{CC}=6.0\text{V}$	3	-2	—	ns
MR到SHCP的恢复时间	t_{rec}	见图9	$V_{CC}=2.0\text{V}$	50	-19	—	ns
			$V_{CC}=4.5\text{V}$	10	-7	—	ns
			$V_{CC}=6.0\text{V}$	9	-6	—	ns
最大频率	f_{max}	SHCP或STCP; 见图6和图7	$V_{CC}=2.0\text{V}$	9	30	—	MHz
			$V_{CC}=4.5\text{V}$	30	91	—	MHz
			$V_{CC}=6.0\text{V}$	35	108	—	MHz
功耗电容	C_{PD}	所有9个输出开关; $f_i=1\text{MHz}$; $V_i = GND \sim V_{CC}$	—	115	—	pF	
SN74HCT595; $V_{CC}=4.5\text{V} \sim 5.5\text{V}$							
传输延时	t_{pd}	SHCP到Q7S; 见图6	—	25	42	ns	
		STCP到Qn; 见图7	—	24	40	ns	
高电平到低电平的传输延时	t_{PHL}	MR到Q7S; 见图9	—	23	40	ns	

OE到Qn的使能时间	t_{en}	见图10	—	21	35	ns
OE到Qn的失能时间	t_{dis}	见图10	—	18	30	ns
脉冲宽度	t_w	SHCP为高电平或低电平；见图6	16	6	—	ns
		STCP为高电平或低电平；见图7	16	5	—	ns
		MR为低电平；见图9	20	8	—	ns
建立时间	t_{su}	DS到SHCP；见图8	16	5	—	ns
		SHCP到STCP；见图7	16	8	—	ns
DS到SHCP的保持时间	t_h	见图8	3	-2	—	ns
MR到SHCP的恢复时间	t_{rec}	见图9	10	-7	—	ns
最大频率	f_{max}	SHCP或STCP；见图6和图7	30	52	—	MHz
功耗电容	C_{PD}	所有9个输出开关； $f_i=1\text{MHz}$ ； $V_i = \text{GND} \sim V_{CC} - 1.5\text{V}$	—	130	—	pF

3.3.3、直流参数 3

(除非另有规定， $T_{amb}=-40^{\circ}\text{C} \sim +105^{\circ}\text{C}$ ， $\text{GND}=0\text{V}$)

参数名称	符号	测试条件	最小	典型	最大	单位	
SN74HC164							
高电平输入电压	V_{IH}	$V_{CC}=2.0\text{V}$	1.5	—	—	V	
		$V_{CC}=4.5\text{V}$	3.15	—	—	V	
		$V_{CC}=6.0\text{V}$	4.2	—	—	V	
低电平输入电压	V_{IL}	$V_{CC}=2.0\text{V}$	—	—	0.5	V	
		$V_{CC}=4.5\text{V}$	—	—	1.35	V	
		$V_{CC}=6.0\text{V}$	—	—	1.8	V	
高电平输出电压	V_{OH}	$V_i = V_{IH} \text{ 或 } V_{IL}$	$I_o = -20\mu\text{A}$ ； $V_{CC}=2.0\text{V}$	1.9	—	—	V
			$I_o = -20\mu\text{A}$ ； $V_{CC}=4.5\text{V}$	4.4	—	—	V
			$I_o = -20\mu\text{A}$ ； $V_{CC}=6.0\text{V}$	5.9	—	—	V
			$I_o = -4.0\text{mA}$ ； $V_{CC}=4.5\text{V}$	3.7	—	—	V
			$I_o = -5.2\text{mA}$ ； $V_{CC}=6.0\text{V}$	5.2	—	—	V
低电平输出电压	V_{OL}	$V_i = V_{IH} \text{ 或 } V_{IL}$	$I_o = 20\mu\text{A}$ ； $V_{CC}=2.0\text{V}$	—	—	0.1	V
			$I_o = 20\mu\text{A}$ ； $V_{CC}=4.5\text{V}$	—	—	0.1	V
			$I_o = 20\mu\text{A}$ ； $V_{CC}=6.0\text{V}$	—	—	0.1	V
			$I_o = 4.0\text{mA}$ ； $V_{CC}=4.5\text{V}$	—	—	0.4	V
			$I_o = 5.2\text{mA}$ ； $V_{CC}=6.0\text{V}$	—	—	0.4	V
输入漏电流	I_i	$V_i = V_{CC} \text{ 或 } \text{GND}$ ； $V_{CC}=6.0\text{V}$	—	—	± 1	μA	
静态电流	I_{CC}	$V_i = V_{CC} \text{ 或 } \text{GND}$ ； $I_o = 0\text{A}$ ； $V_{CC}=6.0\text{V}$	—	—	160	μA	
SN74HCT164							
高电平输入电压	V_{IH}	$V_{CC}=4.5\text{V} \sim 5.5\text{V}$	2.0	—	—	V	

低电平输入电压	V_{IL}	$V_{CC}=4.5V \sim 5.5V$		—	—	0.8	V
高电平输出电压	V_{OH}	$V_I = V_{IH}$ 或 V_{IL}	$I_O=-20\mu A; V_{CC}=4.5V$	4.4	—	—	V
			$I_O=-4.0mA; V_{CC}=4.5V$	3.7	—	—	V
低电平输出电压	V_{OL}	$V_I = V_{IH}$ 或 V_{IL}	$I_O=20\mu A; V_{CC}=4.5V$	—	—	0.1	V
			$I_O=5.2mA; V_{CC}=6.0V$	—	—	0.4	V
输入漏电流	I_I	$V_I=V_{CC}$ or $GND; V_{CC}=5.5V$		—	—	± 1	μA
静态电流	I_{CC}	$V_I=V_{CC}$ or $GND; I_O=0A; V_{CC}=5.5V$		—	—	160	μA
串通电流	ΔI_{CC}	每个输入引脚: $V_I=V_{CC}-2.1V$; $I_O=0A$; 其他输入在 V_{CC} 或 GND 上; $V_{CC}=4.5V \sim 5.5V$		—	—	490	μA

注:

[1] 典型值是在标称电源电压下测量的。

[2] t_{pd} 与 t_{PLH} 和 t_{PHL} 相同。

[3] t_{en} 与 t_{pZH} 和 t_{pZL} 相同。

[4] t_{dis} 与 t_{pLZ} 和 t_{pHZ} 相同。

[5] C_{PD} 用于决定动态功率损耗(P_D 单位为 μW)。

$P_D=C_{PD} \times V_{CC}^2 \times f_i + \sum(C_L \times V_{CC}^2 \times f_o)$, 其中:

f_i =输入频率(MHz);

f_o =输出频率(MHz);

C_L =输出负载电容(pF);

V_{CC} =电源电压(V);

$\sum(C_L \times V_{CC}^2 \times f_o)$ =输出总和。

传输延时	t_{pd}	SHCP到Q7S; 见图6	—	—	53	ns
		STCP到Qn; 见图7	—	—	50	ns
高电平到低电平的传输延时	t_{PHL}	MR到Q7S; 见图9	—	—	50	ns
OE到Qn的使能时间	t_{en}	见图10	—	—	44	ns
OE到Qn的失能时间	t_{dis}	见图10	—	—	38	ns
脉冲宽度	t_w	SHCP为高电平或低电平; 见图6	20	—	—	ns
		STCP为高电平或低电平; 见图7	20	—	—	ns
		MR为低电平; 见图9	25	—	—	ns
建立时间	t_{su}	DS到SHCP; 见图8	20	—	—	ns
		SHCP到STCP; 见图7	20	—	—	ns
DS到SHCP的保持时间	t_h	见图8	3	—	—	ns
MR到SHCP的恢复时间	t_{rec}	见图9	13	—	—	ns
最大频率	f_{max}	SHCP或STCP; 见图6和图7	24	—	—	MHz

3.3.4. 交流参数 2

(除非另有规定, $T_{amb}=-40^{\circ}C \sim +85^{\circ}C$, $GND=0V$)

参数名称	符号	测试条件	最小	典型	最大	单位	
SN74HC595							
		SHCP到Q7S;	$V_{CC}=2.0V$	—	—	200	ns
			$V_{CC}=4.5V$	—	—	40	ns

传输延时	pd	见图6	V _{CC} =6.0V	—	—	34	ns
		STCP到Qn; 见图7	V _{CC} =2.0V	—	—	220	ns
			V _{CC} =4.5V	—	—	44	ns
高电平到低电平的传输延时	t _{PHL}	MR到Q7S; 见图9	V _{CC} =6.0V	—	—	37	ns
			V _{CC} =2.0V	—	—	220	ns
			V _{CC} =4.5V	—	—	44	ns
OE到Qn的使能时间	t _{en}	见图10	V _{CC} =6.0V	—	—	33	ns
			V _{CC} =2.0V	—	—	190	ns
			V _{CC} =4.5V	—	—	38	ns
OE到Qn的失能时间	t _{dis}	见图10	V _{CC} =6.0V	—	—	33	ns
			V _{CC} =2.0V	—	—	190	ns
			V _{CC} =4.5V	—	—	38	ns
脉冲宽度	tw	SHCP为高电平或低电平; 见图6	V _{CC} =6.0V	95	—	—	ns
			V _{CC} =2.0V	95	—	—	ns
			V _{CC} =4.5V	19	—	—	ns
		STCP为高电平或低电平; 见图7	V _{CC} =6.0V	16	—	—	ns
			V _{CC} =2.0V	95	—	—	ns
			V _{CC} =4.5V	19	—	—	ns
		MR为低电平; 见图9	V _{CC} =6.0V	16	—	—	ns
			V _{CC} =2.0V	95	—	—	ns
			V _{CC} =4.5V	19	—	—	ns
建立时间	t _{su}	DS到SHCP; 见图8	V _{CC} =6.0V	11	—	—	ns
			V _{CC} =2.0V	95	—	—	ns
			V _{CC} =4.5V	13	—	—	ns
		SHCP到STCP; 见图7	V _{CC} =6.0V	16	—	—	ns
			V _{CC} =2.0V	95	—	—	ns
			V _{CC} =4.5V	19	—	—	ns
DS到SHCP的保持时间	t _h	见图8	V _{CC} =6.0V	3	—	—	ns
			V _{CC} =2.0V	3	—	—	ns
			V _{CC} =4.5V	3	—	—	ns
MR到SHCP的恢复时间	t _{rec}	见图9	V _{CC} =6.0V	11	—	—	ns
			V _{CC} =2.0V	65	—	—	ns
			V _{CC} =4.5V	13	—	—	ns
最大频率	f _{max}	SHCP或STCP; 见图6和图7	V _{CC} =6.0V	28	—	—	MHz
			V _{CC} =2.0V	4.8	—	—	MHz
			V _{CC} =4.5V	24	—	—	MHz
SN74HCT595; V_{CC}=4.5V~5.5V							

注:

- [1] 典型值是在标称电源电压下测量的。
- [2] t_{pd}与t_{PLH}和t_{PHL}相同。
- [3] t_{en}与t_{pZH}和t_{pZL}相同。
- [4] t_{dis}与t_{pLZ}和t_{pHZ}相同。

3.3.5、交流参数 3

(除非另有规定, $T_{amb}=-40^{\circ}\text{C}\sim+105^{\circ}\text{C}$, $GND=0\text{V}$)

参数名称	符号	测试条件	最小	典型	最大	单位	
SN74HC595							
传输延时	t_{pd}	SHCP到Q7S; 见图6	$V_{cc}=2.0\text{V}$	—	—	240	ns
			$V_{cc}=4.5\text{V}$	—	—	48	ns
			$V_{cc}=6.0\text{V}$	—	—	41	ns
		STCP到Qn; 见图7	$V_{cc}=2.0\text{V}$	—	—	265	ns
			$V_{cc}=4.5\text{V}$	—	—	53	ns
			$V_{cc}=6.0\text{V}$	—	—	45	ns
高电平到低电平的传输延时	t_{PHL}	$\overline{\text{MR}}$ 到Q7S; 见图9	$V_{cc}=2.0\text{V}$	—	—	265	ns
			$V_{cc}=4.5\text{V}$	—	—	53	ns
			$V_{cc}=6.0\text{V}$	—	—	45	ns
OE到Qn的使能时间	t_{en}	见图10	$V_{cc}=2.0\text{V}$	—	—	225	ns
			$V_{cc}=4.5\text{V}$	—	—	45	ns
			$V_{cc}=6.0\text{V}$	—	—	38	ns
$\overline{\text{OE}}$ 到Qn的失能时间	t_{dis}	见图10	$V_{cc}=2.0\text{V}$	—	—	225	ns
			$V_{cc}=4.5\text{V}$	—	—	45	ns
			$V_{cc}=6.0\text{V}$	—	—	38	ns

脉冲宽度	t_w	SHCP为高电平或低电平; 见图6	$V_{cc}=2.0\text{V}$	110	—	—	ns
			$V_{cc}=4.5\text{V}$	22	—	—	ns
			$V_{cc}=6.0\text{V}$	19	—	—	ns
		STCP为高电平或低电平; 见图7	$V_{cc}=2.0\text{V}$	110	—	—	ns
			$V_{cc}=4.5\text{V}$	22	—	—	ns
			$V_{cc}=6.0\text{V}$	19	—	—	ns
		$\overline{\text{MR}}$ 为低电平; 见图9	$V_{cc}=2.0\text{V}$	110	—	—	ns
			$V_{cc}=4.5\text{V}$	22	—	—	ns
			$V_{cc}=6.0\text{V}$	19	—	—	ns
建立时间	t_{su}	DS到SHCP; 见图8	$V_{cc}=2.0\text{V}$	75	—	—	ns
			$V_{cc}=4.5\text{V}$	15	—	—	ns
			$V_{cc}=6.0\text{V}$	13	—	—	ns
		SHCP到STCP; 见图7	$V_{cc}=2.0\text{V}$	110	—	—	ns
			$V_{cc}=4.5\text{V}$	22	—	—	ns
			$V_{cc}=6.0\text{V}$	19	—	—	ns
DS到SHCP的保持时间	t_h	见图8	$V_{cc}=2.0\text{V}$	3	—	—	ns
			$V_{cc}=4.5\text{V}$	3	—	—	ns
			$V_{cc}=6.0\text{V}$	3	—	—	ns
$\overline{\text{MR}}$ 到SHCP的恢复时间	t_{rec}	见图9	$V_{cc}=2.0\text{V}$	75	—	—	ns
			$V_{cc}=4.5\text{V}$	15	—	—	ns
			$V_{cc}=6.0\text{V}$	13	—	—	ns
最大频率	f_{max}	SHCP或STCP; 见图6和图7	$V_{cc}=2.0\text{V}$	4	—	—	MHz
			$V_{cc}=4.5\text{V}$	20	—	—	MHz
			$V_{cc}=6.0\text{V}$	24	—	—	MHz
SN74HCT595; $V_{cc}=4.5\text{V}\sim 5.5\text{V}$							
传输延时	t_{pd}	SHCP到Q7S; 见图6	—	—	63	ns	
		STCP到Qn; 见图7	—	—	60	ns	
高电平到低电平的传输延时	t_{PHL}	$\overline{\text{MR}}$ 到Q7S; 见图9	—	—	60	ns	

OE到Qn的使能时间	t_{en}	见图10	—	—	53	ns
OE到Qn的失能时间	t_{dis}	见图10	—	—	45	ns
脉冲宽度	t_w	SHCP为高电平或低电平；见图6	24	—	—	ns
		STCP为高电平或低电平；见图7	24	—	—	ns
		MR为低电平；见图9	30	—	—	ns
建立时间	t_{su}	DS到SHCP；见图8	24	—	—	ns
		SHCP到STCP；见图7	24	—	—	ns
DS到SHCP的保持时间	t_h	见图8	3	—	—	ns
MR到SHCP的恢复时间	t_{rec}	见图9	15	—	—	ns
最大频率	f	SHCP或STCP；见图6和图7	20			MHz

注：

- [1] 典型值是在标称电源电压下测量的。
- [2] t_{pd} 与 t_{PLH} 和 t_{PHL} 相同。
- [3] t_{en} 与 t_{PZH} 和 t_{PZL} 相同。
- [4] t_{dis} 与 t_{PLZ} 和 t_{PHZ} 相同。

测试路线

4.1、交流测试线路

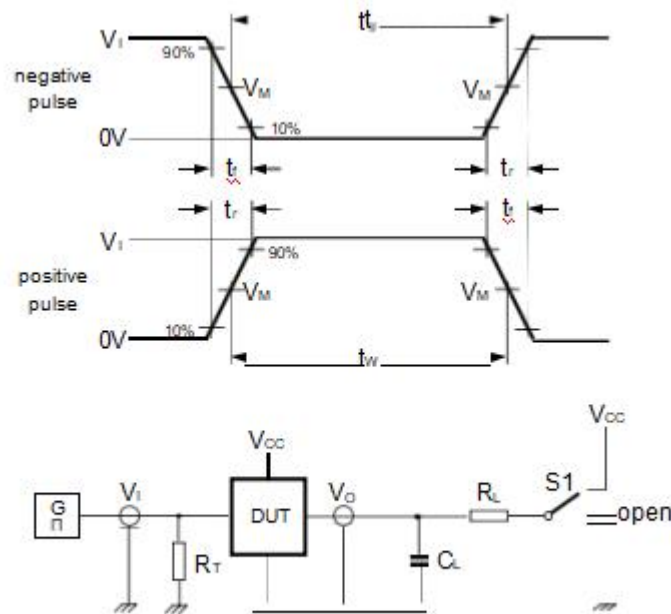


图5 测量开关时间的测试电路

测试电路的定义：

R_L =负载电阻

C_L =负载电容，包括探针、夹子上的电容

R_T =终端电阻须与信号发生器的输出阻抗 Z_o 匹配

S1=测试选择开关

4.2、交流测试波形

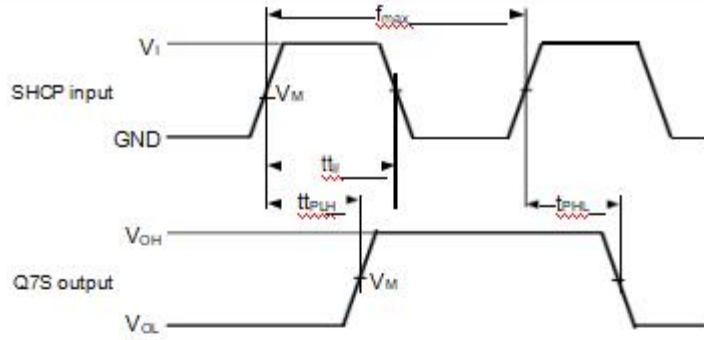


图6 移位时钟脉冲，最大频率和输入到输出的传输延时

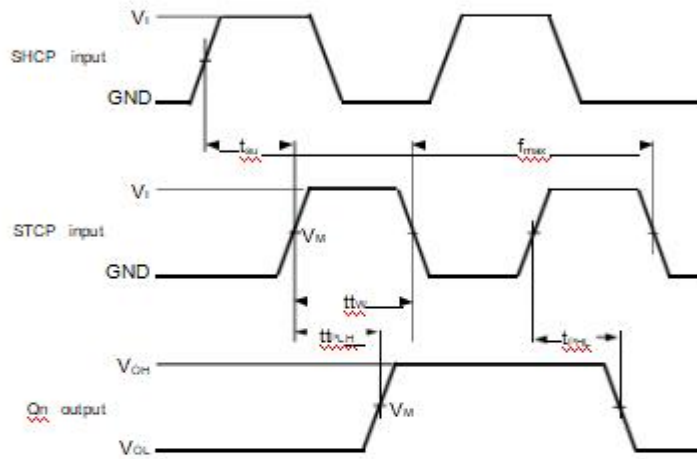


图7 存储时钟到输出的传输延时

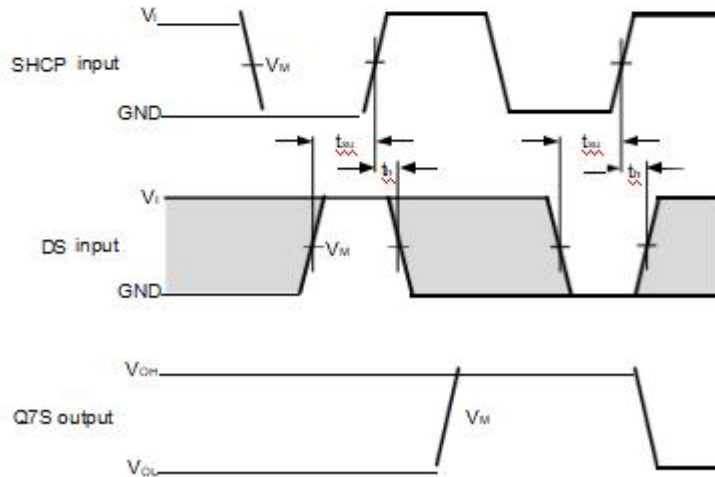


图8 数据建立和保持时间

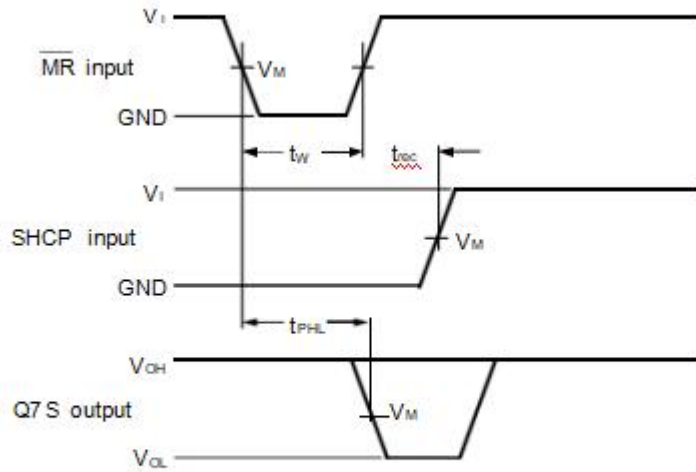


图9 主复位到输出的传输延时

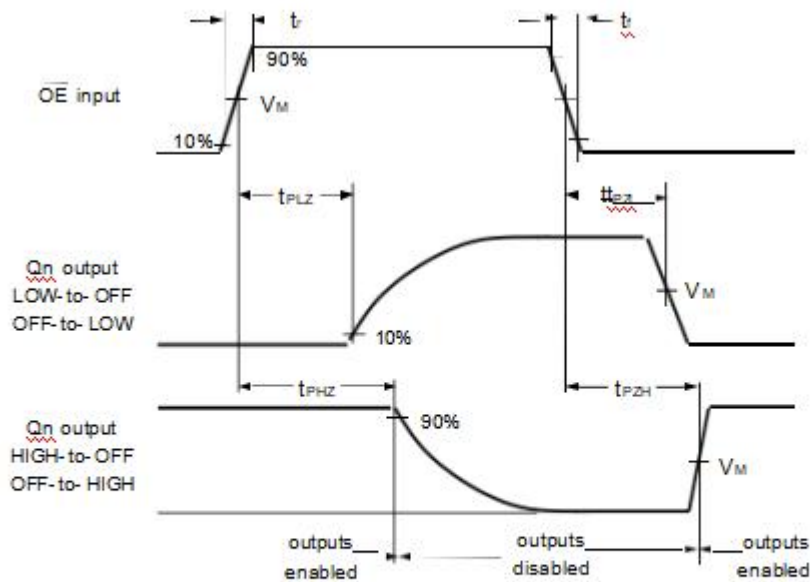


图10 使能和失能时间

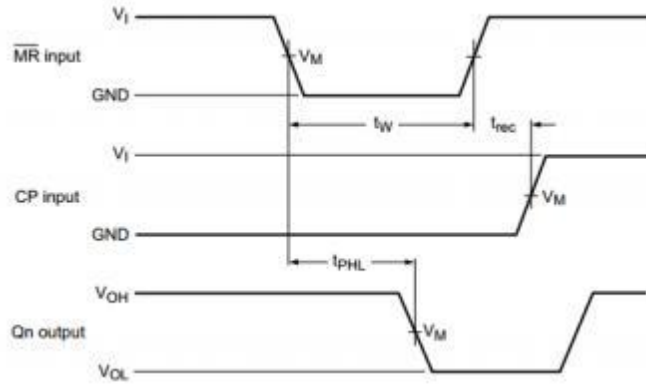


图 7 主复位 ($\overline{\text{MR}}$) 脉宽, 主复位到输出端 (Q_n) 的传输延时、主复位到时钟 (CP) 的响应时间

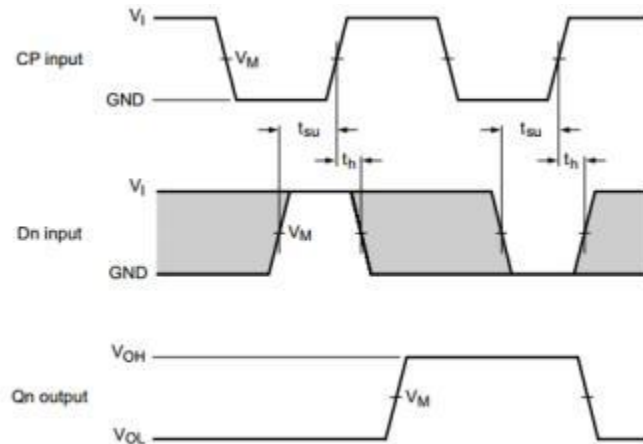


图 8 Dn 输入的数据建立时间和保持时间

4.3、测试点

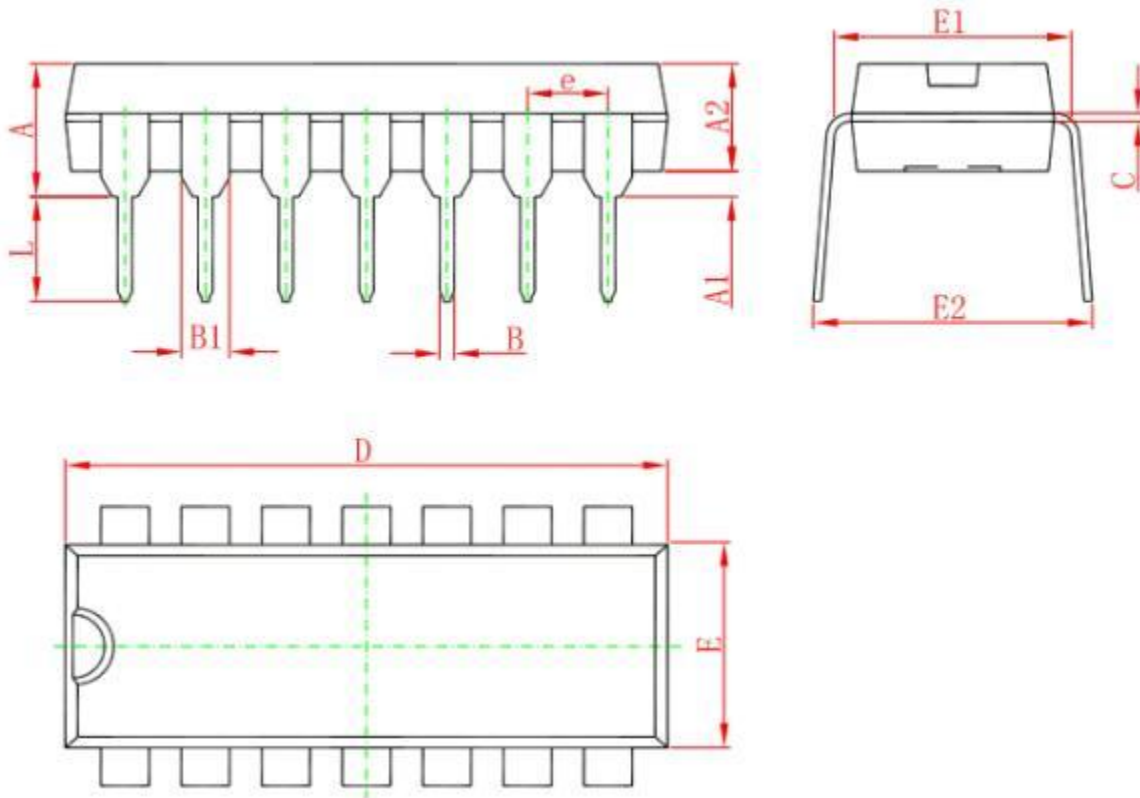
类型	输入	输出
	V_M	V_M
SN74HC595	$0.5 \times V_{CC}$	$0.5 \times V_{CC}$
SN74HCT595	1.3V	1.3V

4.4、测试数据

类型	输入		负载		S1 位置			
	V_I	t_r, t_f	C_L	R_L	t_{PHL}, t_{PLH}	t_{PZH}, t_{PHZ}	t_{PZL}, t_{PLZ}	
SN74HC595	V_{CC}	6ns	50pF	1k Ω	open	GND	V_{CC}	
SN74HCT595	3V	6ns	50pF	1k Ω	open	GND	V_{CC}	

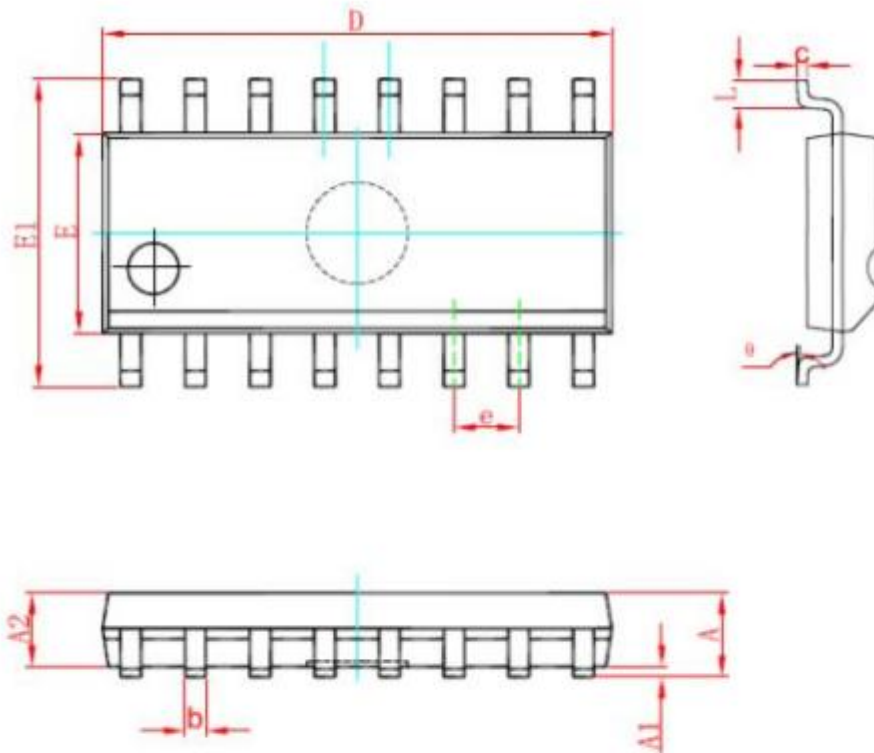
5、封装尺寸与外形图

5.1 DIP16 外形图与封装尺寸



Symbol	Dimensions In Millimeters		Dimensions In Inches	
	Min	Max	Min	Max
A	3.710	4.310	0.146	0.170
A1	0.510		0.020	
A2	3.200	3.600	0.126	0.142
B	0.380	0.570	0.015	0.022
B1	1.524 (BSC)		0.060 (BSC)	
C	0.204	0.360	0.008	0.014
D	18.800	19.200	0.740	0.756
E	6.200	6.600	0.244	0.260
E1	7.320	7.920	0.288	0.312
e	2.540 (BSC)		0.100 (BSC)	
L	3.000	3.600	0.118	0.142
E2	8.400	9.000	0.331	0.354

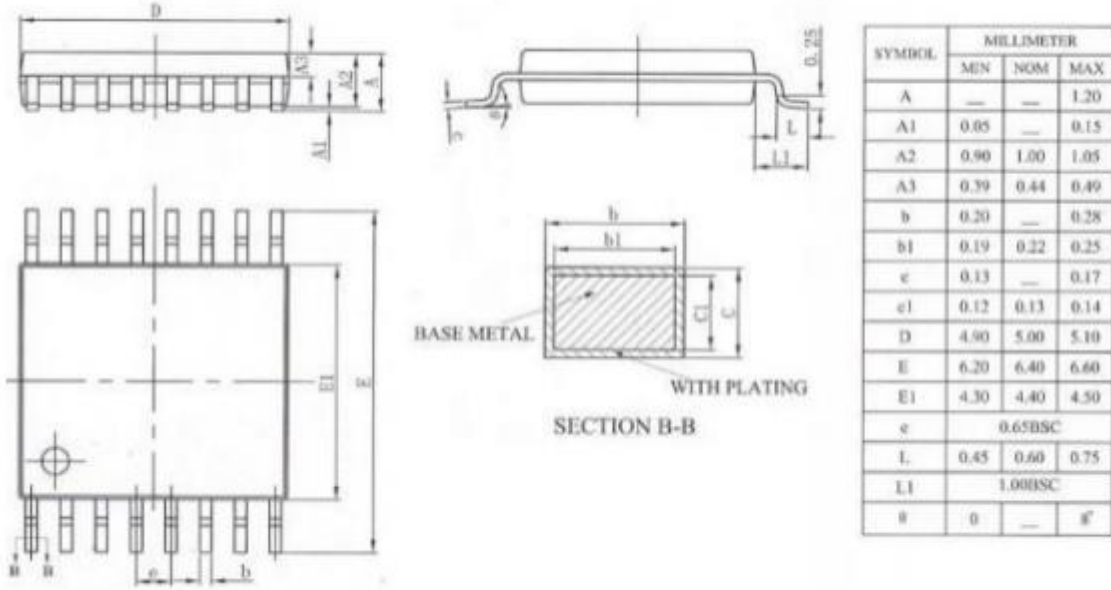
5.2 SOP16外形图与封装尺寸



Symbol	Dimensions In Millimeters		Dimensions In Inches	
	Min	Max	Min	Max
A	1.350	1.750	0.053	0.069
A1	0.100	0.250	0.004	0.010
A2	1.350	1.550	0.053	0.061
b	0.330	0.510	0.013	0.020
c	0.170	0.250	0.007	0.010
D	9.800	10.200	0.386	0.402
E	3.800	4.000	0.150	0.157
E1	5.800	6.200	0.228	0.244
e	1.270 (BSC)		0.050 (BSC)	
L	0.400	1.270	0.016	0.050
θ	0°	8°	0°	8°



5.3、TSSOP16 外形图与封装尺寸



声明:

- ✧ 深圳芯伯乐电子有限公司保留产品说明书的更改权，恕不另行通知！客户在下单前，需确认获取的资料是否为最新版本，并验证相关信息的完整性。
- ✧ 任何半导体产品在特定的条件下都有失效或发生故障的可能，买方有责任在使用深圳芯伯乐电子有限公司产品进行系统设计和整机制造时遵守安全标准，并采取相应的安全措施，以避免潜在失败风险可能造成人身伤害或财产损失情况的发生！
- ✧ 产品性能提升永无止境，深圳芯伯乐电子有限公司将竭诚为客户提供性能更佳、质量更优的集成电路产品。